



Ajtócsukók

DORMA

TS 83

TS 73 V

TS 72

TS 71

DORMA ajtócsukók biztos minőségben

DORMA TS 83

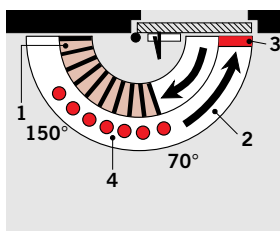


Adatok és jellemzők		TS 83	TS 73 V	TS 72	TS 71
Csukóerő nagysága	Fokozat nélkül állítható	EN 2 – 6	EN 7	EN 2 – 4	EN 2 – 4
Állítható csukóerő		–	–	–	EN 3/4
Általános ajtók ¹⁾	≤ 1100 mm	–	–	●	●
	≤ 1400 mm	●	–	–	–
	≤ 1600 mm	–	●	–	–
Külső ajtók, kültérbe nyíló ¹⁾	≤ 1100 mm	–	–	●	–
	≤ 1400 mm	●	–	–	–
	≤ 1600 mm	–	●	–	–
Tűz- és füstgátló ajtók	≤ 1100 mm	–	–	●	●
	≤ 1400 mm	●	–	–	–
	≤ 1600 mm	–	●	–	–
Azonos kivitel jobbos-balos ajtóknál		●	●	●	●
Rudazat	standard	●	●	●	●
	lapos	●	●	●	●
	csúszósínes	–	–	–	○
Csukóerő az állítócsavarral fokozatmentesen állítható		●	–	●	–
Csukási sebesség szeleppel fokozatmentesen állítható		●	●	●	●
Beeépített termosztát szelep (hőmérséklet független csukási seb.)		●	●	●	●
Végbehúzási szakasz fokozatmentesen állítható	rudazattal	●	●	●	●
	szeleppel	–	–	–	–
Nyitásképezés, szeleppel állítható	ön szabályozó	●	●	●	–
	szeleppel állítható	●	●	●	–
Csukásképzeltetés szeleppel fokozatmentesen állítható		○	–	–	–
Mechanikus rögzítés		○	○	○	○
Súly, kg		3,3	3,3	1,8	1,2
Méretek, mm:	hossz	293	293	233	232
	beépítési mélység	47,5	47,5	42,5	45
	magasság	60	60	60	68
DIN (MSZ) EN 1154 szerint engedélyezett ajtócsukó		●	●	●	●

● széria szerint – nem lehetséges ○ opció

Magas felhasználhatóság, biztos minőség. Az MSZ EN 1154 szerint bevizsgálva Évtizedes tapasztalatainkból kiindulva fejlesztettük ki a DORMA TS 83-as ajtócsukót, hogy minden elképzelhető működtetési igényt ki lehessen elégíteni a legkülönfélébb alkalmazásoknál, az áthaladási kényelmet is szem előtt tartva. Praktikusan minden ajtónagysághoz és kivitelhez alkalmas. Fokozottan korrozóvédett kivitelben is kapható, speciális

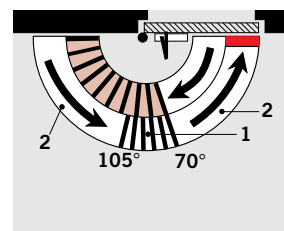
környezetben lévő ajtókhoz (AC kivétel). Könnyű felszerelhetőség és kiváló minőség jellemzi.



„Intelligens“ nyitásképezés (BC/ÖD)

- 1 Önszabályozó nyitásképezés
- 2 Teljesen szabályozott csukás, állítható sebességgel
- 3 Beállítható végbehúzási szakasz
- 4 Rögzítőkáros kivitelnél a nyitvatartási szög beállítható (opció)

Tűz- és füstgátló ajtóknál nem alkalmazható a mechanikus rögzítőkar!



Csukásképzeltetés (BC/ÖD+DC/SV)

- 1 Beállítható csukásképzeltetés
- 2 Teljesen szabályozható csukódás beállítható sebességgel.

DORMA TS 73 V



Egyszerű, gyors felszerelés, az MSZ EN 1154 szerint bevizsgálva.

A legkülönbözőbb kivitelű és szerkezetű ajtóknál, tűz- és füstgátló ajtóknál is, a DORMA TS 73 V kiváló megoldásnak bizonyul.

A rendkívül lapos felépítése

szinte minden beépítési problémát kizár, a bevizsgált minőség pedig a biztonságot garantálja.

DORMA TS 72 / TS 71



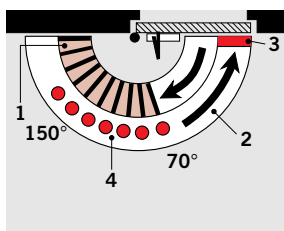
Ideális megoldás 1100 mm-nél keskenyebb ajtókhöz – az MSZ EN 1154 szerint bevizsgálva

Ha egy ajtót nyitás után egyszerűen újra be kell csukni, a DORMA TS 72 egy univerzálisan felhasználható ajtócsukónak bizonyul, ami minden ajtószerkezetnél használható. Szerelése egyszerű és gyors, szerelőlap nélkül történik.

A csukóerő a fokozatosan állítható csavar segítségével az ajtónagysághoz igazítható.

A gazdaságos megoldás általános ajtókhöz – bevizsgált minőségben

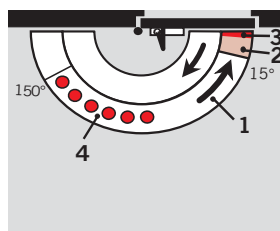
A TS 71-es ajtócsukóval teljesedik ki a ClassicLine család. Az egyszerű és gyors szerelési lehetőség, valamint a piaci viszonyokhoz igazodó ára teszik vonzóvá. A csukóerőt a kar zsanérjának megfordításával lehet beállítani.



Széria szerinti és választható funkciók

- 1 Önszabályozó nyitásfékezés
- 2 Teljesen szabályozott csukódás, állítható sebességgel
- 3 Beállítható végbehúzási szakasz
- 4 Rögzítőkaros kivitelnél a nyitvatartási szög beállítható (opció)

Tűz- és füstgátló ajtóknál nem alkalmazható a mechanikus rögzítőkar.



Széria szerinti és választható funkciók

- 1 Teljesen szabályozott csukódás, fokozatmentesen állítható sebességgel 180° – 15°
- 2 Fokozatmentesen állítható csukásebesség 15° – 0°
- 3 Beállítható végbehúzási szakasz
- 4 Rögzítőkaros kivitelnél a nyitvatartási szög beállítható (opció)

Komfort ajtócsukó DORMA TS 83

Kiírási szöveg

Komfort-fogasléces-ajtócsukó, beépített önszabályozó nyitásképezéssel, beállítható csukási sebességgel és beállítható végbehúzási szakasszal.

Kivitel

- Opcióként beállítható csukáskésleltetés
- Korrozióvédett kivitel (AC)
- Normál karral
- Lapos karral
- Rögzítőkar
 - Kikapcsolási lehetőséggel

Nagyság

- EN 2-6, az MSZ EN 1154 szerint, csukóerő fokozatmentesen állítható
- EN 7, az MSZ EN 1154 szerint

Tartozékok

Lásd a hátsó borítón

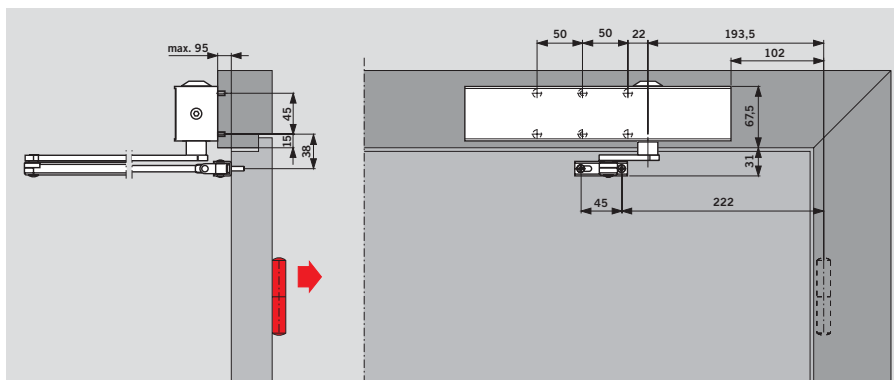
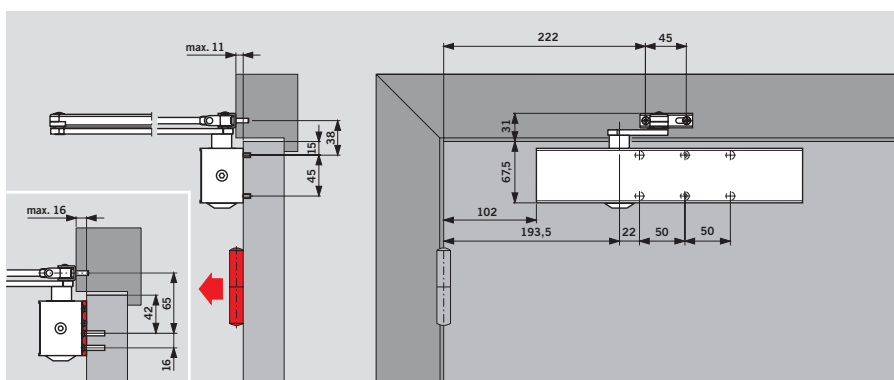
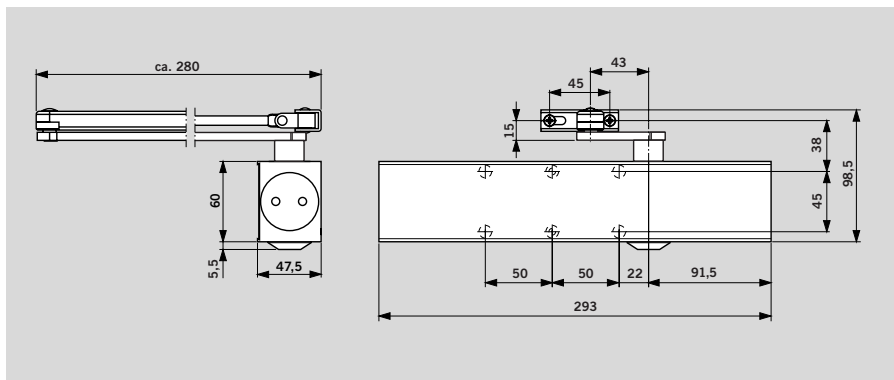
Színek

- ezüst
- sötétbarna
- fehér (RAL 9016 szerint)
- fehér (RAL 9010 szerint)
- egyéb szín (RAL....)

Gyártmány

DORMA TS 83

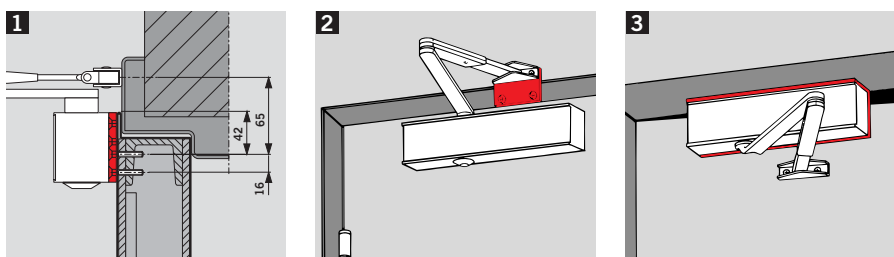
- TS83/2-6
- TS83/7
- TS83SV/2-6
- TS83AC/2-6



1 Szerelőlap

2 Zsanér

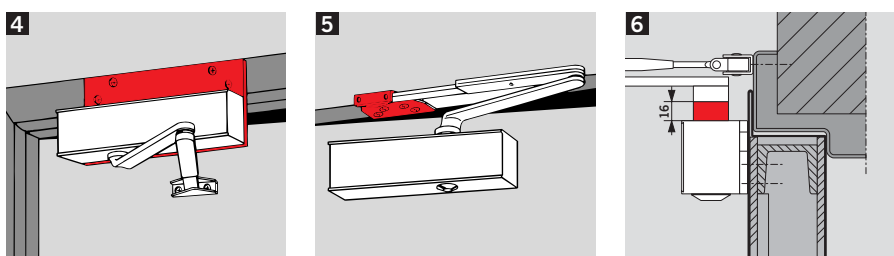
3 Szerelőlap



4 Lapos szerelőlap

5 Szerelőlap párhuzamos kar szereléséhez

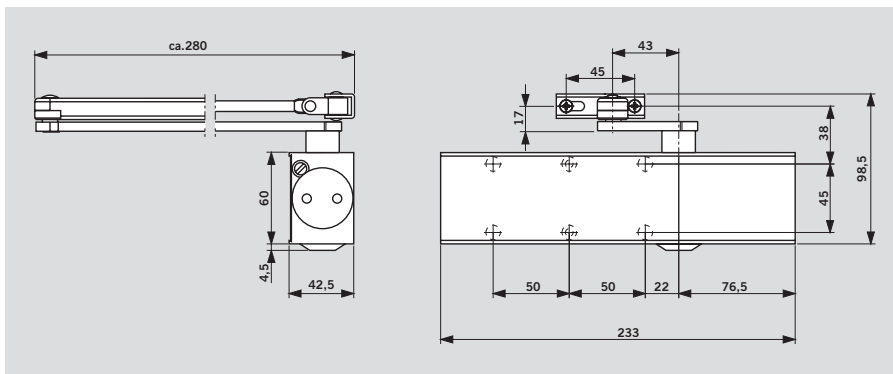
6 Tengelyhosszabbítás



DORMA TS 73 V ajtócsukó

Kiírási szöveg

Komfort-fogasléces-ajtócsukó fokozatmentesen beállítható csukóerővel. Csukóerő nagysága: EN 2-4, az MSZ EN 1154 szerint, beállítható csukássebesség, ki-és bekapcsolható önszabályozó nyitáskézés, beállítható végbehúzási szakasz. Jobbos és balos ajtóknál egyaránt alkalmazható.



Kivitel

- Normál rudazattal
- Lapos rudazattal
- Korrozióvédelemmel ellátva
- Rögzítőkar
 - Kikapcsolási lehetőséggel

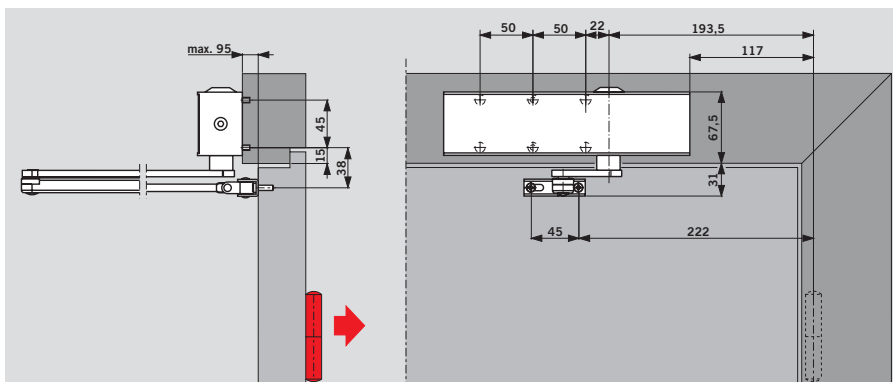
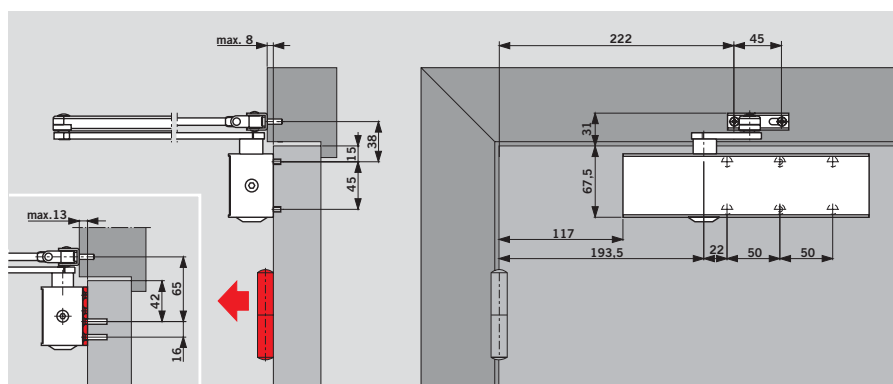
Színek

- ezüst
- sötétbarna
- fehér (RAL 9016 szerint)
- fehér (RAL 9010 szerint)
- egyéb szín (RAL....)

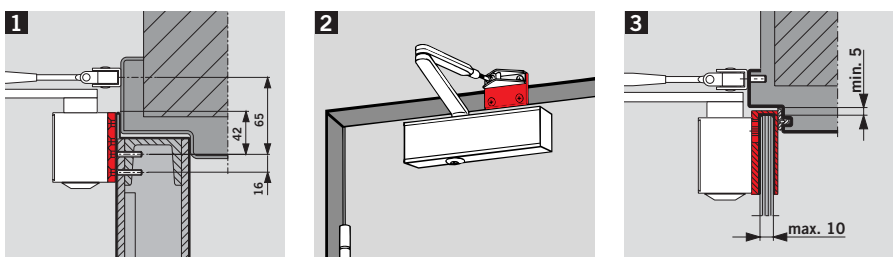
Gyártmány

DORMA TS 73 V

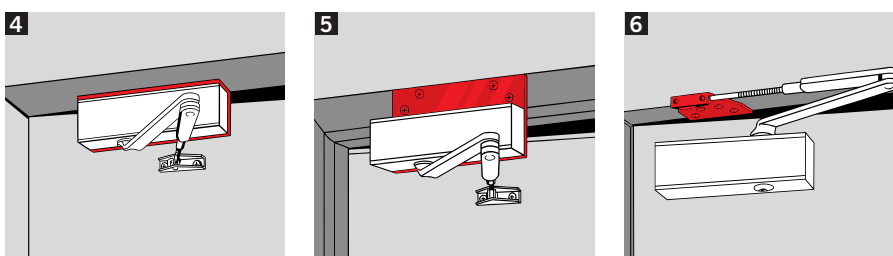
 TS73VÖD/2-4



- 1 Szerelőlap
- 2 Zsanér
- 3 Szerelőlap, teliüveg ajtó szerkezethez

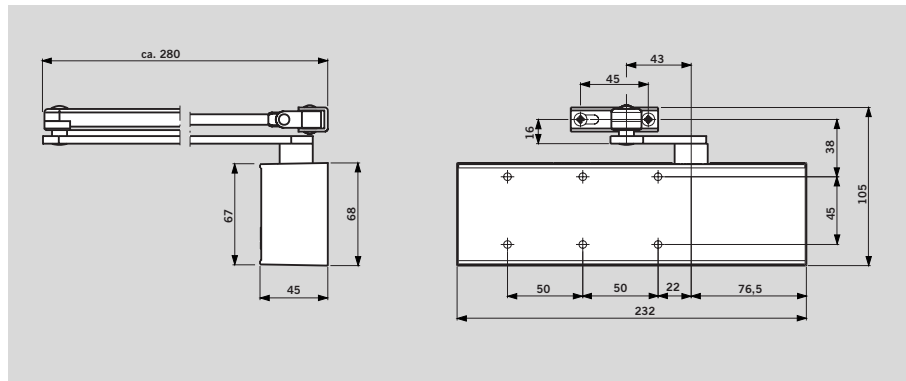


- 4 Szerelőlap
- 5 Lapos szerelőlap
- 6 Szerelőlap párhuzamos kar szereléséhez

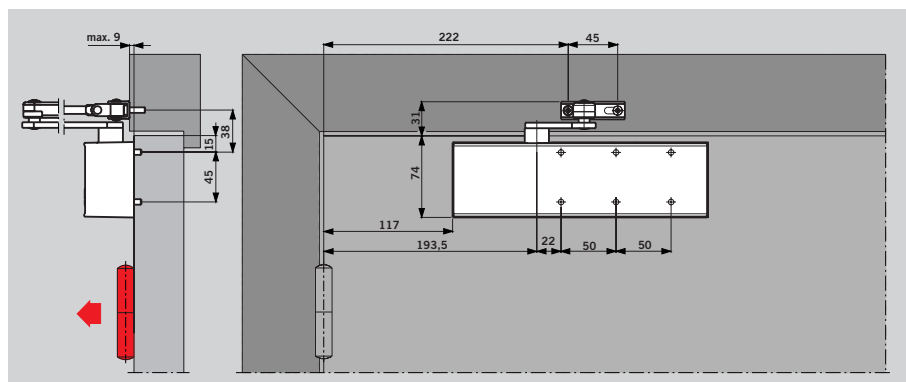


Standard ajtócsukó DORMA TS 72 / TS 71

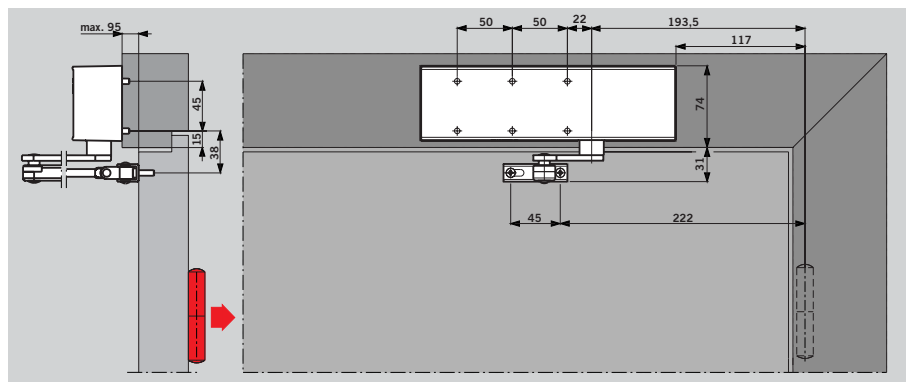
Felhasználás és szerelés



... ajtólapra a pántoldalon

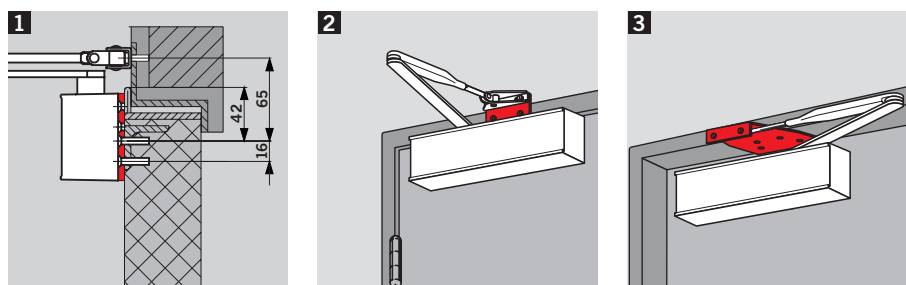


... ajtóakra a pánt elleni oldalon



Az ábrákon balos ajtók láthatók, jobbos ajtók esetén a példák tükörképszerűen értendők

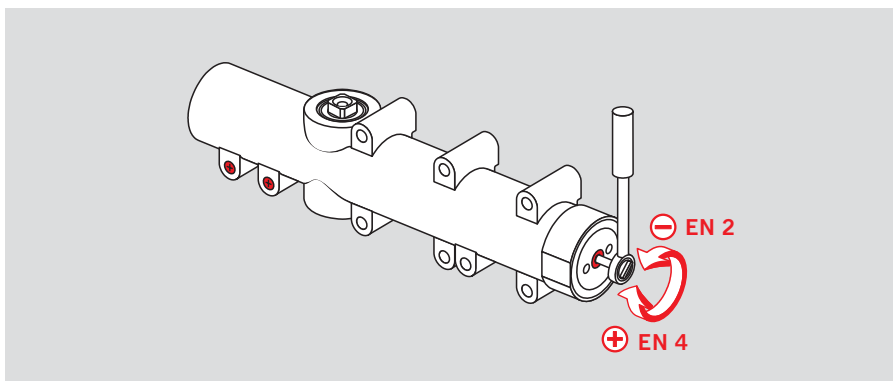
- 1 Szerelőlap
- 2 Zsanér
- 3 Szerelőlap párhuzamos kar szereléséhez



Csukóerő beállítás TS 72

Az adott ajtó szélességéhez igazodó csukóerő beállítása a TS 72-nél fokozatmentesen történik az oldalsó állítócsavaron keresztül.

Ajtószélesség	Nagyság beállítása
≤ 850	EN 2
≤ 950	EN 3
≤ 1100	EN 4



Kiírási szöveg

Fogasléces ajtócsukó fokozatmentesen állítható csukási erővel, EN 2–4 nagyságban, két egymástól független tartományban állítható csukási sebesség, beállítható végbehúzási szakasz. Jobbos és balos ajtókhöz egyaránt alkalmazható. Az MSZ EN 1154 szerint bevizsgálva.

- Kivitel**
- normál karral
 - rögzítő karral

- Tartozékok**
- szerelőlap
 - zsanérlap
 - szerelőlap párhuzamos kar szereléséhez

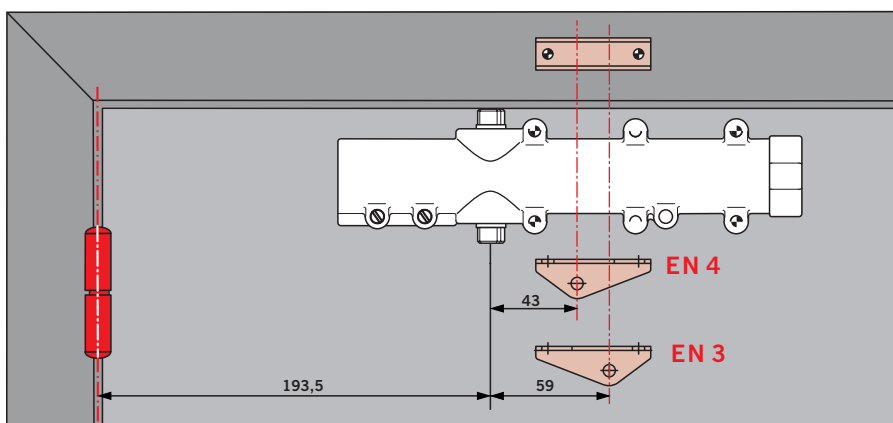
- Színek**
- ezüst
 - sötétbarna
 - fehér (RAL 9010)
 - fehér (RAL 9016)
 - különleges _____ (RAL _____)

Gyártmány DORMA TS 72

Csukóerő beállítás TS 71

A csukási erőt a TS 71-nél a kar zsanérjának megfordításával igazíthatjuk az adott ajtó szélességéhez.

Ajtószélesség	Nagyság beállítása
≤ 950	EN 3
≤ 1100	EN 4



Kiírási szöveg

Fogasléces ajtócsukó állítható csukóerővel (EN 3 és 4), állítható csukási sebesség, két egymástól független tartományban, állítható végbehúzási szakasz. Jobbos és balos ajtókhöz egyaránt használható. Az MSZ EN 1154 szerint bevizsgálva.

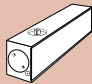




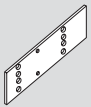
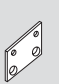
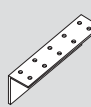
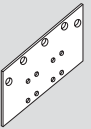
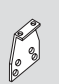

- Kivitel**
- normál karral
 - rögzítő karral

- Tartozékok**
- szerelőlap
 - szerelőlap párhuzamos kar szereléséhez

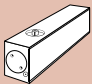



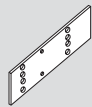
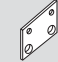
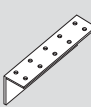
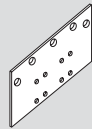


- Színek**
- ezüst
 - sötétbarna
 - fehér (RAL 9010)
 - fehér (RAL 9016)
 - különleges szín (RAL _____)

Gyártmány DORMA TS 71



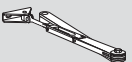
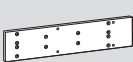


TS 83 termékválaszték és tartozékok

TS 83 ajtócsukó	Normálkar	Normálkar, korrozio- védelemmel (AC)	Laposkar	Mechanikus rögzítőkar kikapcsolási lehetőséggel	Szerelőlap	Zsanér	Szerelőlap	Lapos szerelőlap	Szerelőlap párhuzamos kar szereléséhez	Tengely- hosszabbítás 16 mm
	 □ 220023xx		 □ 830001xx	 □ 220030xx	 830011xx	 830014xx	 830013xx	 830012xx	 280066xx	 83003705
EN 2 – 6 csukóerő BC/ÖD ■ 830101xx	□		□	□	#	#	#	#	#	#
EN 2 – 6 csukóerő BC/ÖD (AC)		■ 830203xx			#	#	#	#	#	#
EN 7-es csukóerő BC/ÖD ■ 830501xx	□		□	□	#	#	#	#	#	#
EN 2 – 6 csukóerő BC/ÖD+DC/SV ■ 830401xx	□		□	□	#	#	#	#	#	#

TS 73 V termékválaszték és tartozékok

TS 73 V - ajtócsukó BC/ÖD	Normálkar	Laposkar	Mechanikus rögzítőkar kikapcsolási lehetőséggel	Szerelőlap	Zsanér	Szerelőlap	Lapos szerelőlap	Szerelőlap párhuzamos kar szereléséhez	Tengely- hosszabbítás
	 □ 220023xx	 □ 830001xx	 □ 220030xx	 280074xx	 830014xx	 280076xx	 280075xx	 280066xx	 83003705
csukóerő EN 2 – 4 ■ 280401xx	□	□	□	#	#	#	#	#	#

TS 72, TS 71 termékválaszték és tartozékok

Ajtócsukók	Normálkar	Rögzítőkar	Szerelőlap	Zsanér	Szerelőlap párhuzamos kar szereléséhez
	 □ 220023xx	 □ 220025xx	 220021xx	 830014xx	 280066xx
TS 72 EN 2 – 4 222321xx	□	□	#	#	#
TS 71 EN 3/4 222121xx	□	□	#	#	#

Rendelési szám:
■ = ajtócsukó külön
□ = kar külön
■□ = ajtócsukó karral,
kompletten
= tartozékok

Színek*
ezüst xx
sötétbarna 01
fehér (RAL9016) 03
fehér (RAL 9010) 11
egyéb színek 10
09

*Korrózióvédett ajtócsukó (AC) és
kar csak 01-es, tengelyhosszabbítás
csak 01 és 03-as színekben

Central Europe
DORMA GmbH + Co. KG
Breckerfelder Str. 42-48
D-58256 Ennepetal
Tel. +49 2333/793-0
Fax +49 2333/793-495

South-East Europe
DORMA AUSTRIA GmbH
Pebering Strass 22
A-5301 Eugendorf
Tel. +43 6225/28488
Fax +43 6225/28491

DORMA Magyarország Kft.
1125 Budapest
Szilágyi E. fasor 40.
Tel. (36-1)-392-7037
Fax (36-1)-392-7038
E-mail: dorma@dorma.hu