



Ajtócsukó

DORMA TS 68

Az ideális és kedvező megoldás szabványos ajtókhoz

A DORMA TS 68 típusú ajtócsukó kedvező áron kapható, univerzálisan felhasználható minden fajta kivitelű és szerkezetű ajtóhoz.

Gyorsan és egyszerűen szerelhető-szerelőlap nélkül.

A csukóerő beállítása a mindenkorai ajtómagassághoz a zsanérreal és a különböző szerelőméretekkel történik.

Előnyei – pontról pontra

A kereskedelemben

- kedvező áron kapható megoldás szabványos ajtókhoz
- egy modell minden szerelési módozathoz

A kivitelezőknek

- DIN balos és DIN jobbos ajtókhöz is használható
- Egyszerű és gyors szerelés
- optimális rögzítés minden ajtószerkezetre szerelőlap nélkül

A tervezőknek

- kompakt építési forma
- megbízható
- alacsony árszint

A felhasználó számára

- a hőmérsékleti ingadozásoktól szinte független csukási folyamat
- két szabályozószelep segítségével történik a csukási sebességek optimális beállítása a biztos csukás érdekében

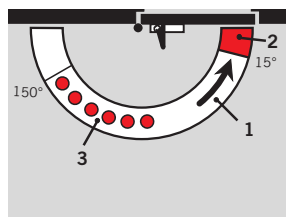
Adatok és megjegyzések

TS 68

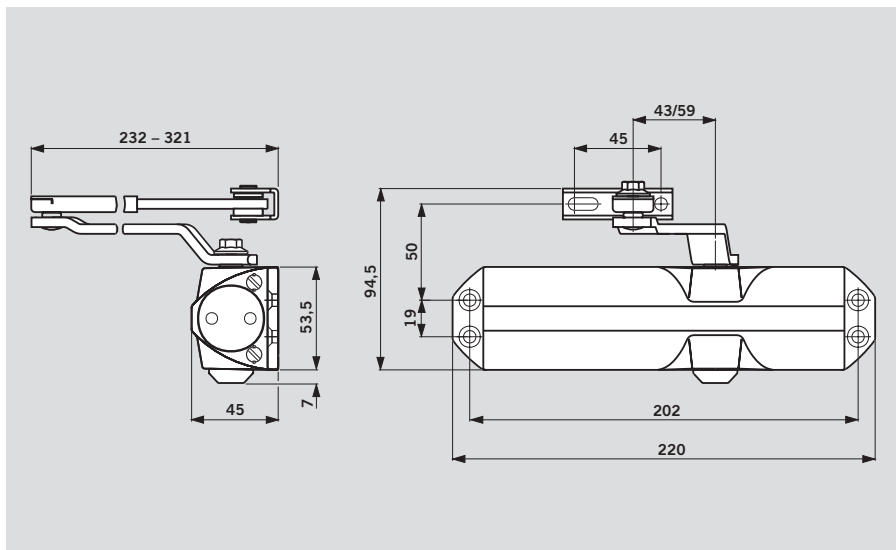
beállítható csukóerő (a kar zsanérjának helyzetével és a pánttól való szerelési távolság megválasztásával)	nagyság	EN 2/3/4
hagyományos ajtók	≤ 1100 mm	•
kifelé nyíló külső ajtók		–
tűzgátló ajtók		–
DIN jobbos és balos ajtókhöz ugyanaz a kivitel		•
Karok	normálkar	•
	csúszósín	–
Csukási sebesség 2 szeleppel, egymástól függetlenül fokozatmentesen beállítható	180° és 15° 15° és 0°	•
nyitásképezés		–
Csukáskésleltetés		–
Rögzítés		○
Súly (kg)		1,4
Méretetek (mm-ben)	Hossz	220
	Beépítési mélység	45
	Magasság	53,5

• igen – nem ○ opció

Széria szerinti és opcionális funkciók



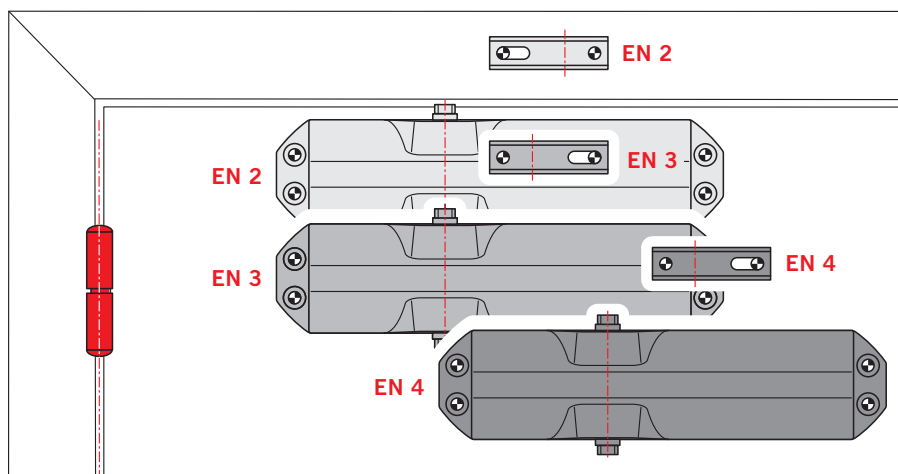
- 1 fokozatmentesen beállítható csukási sebesség 180° és 15° között
- 2 fokozatmentesen beállítható csukási sebesség 15° és 0° között (végbehúzási szakasz)
- 3 rögzíthető tartomány rögzítőkaros kivitel esetén (opció)



Csukóerőbeállítás

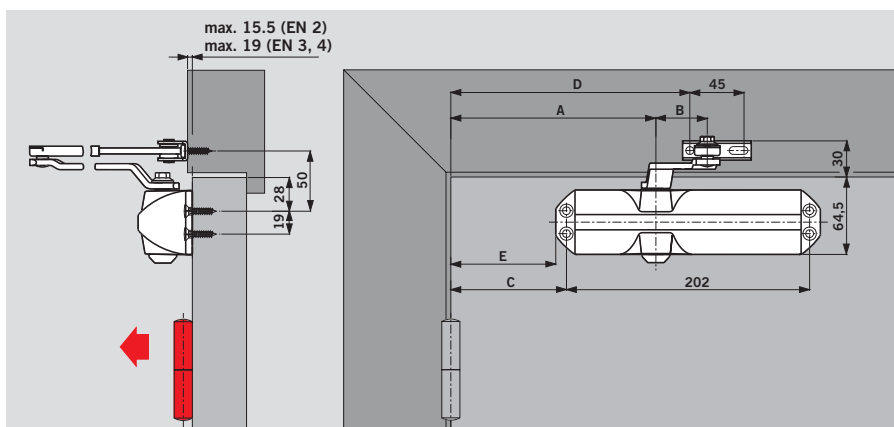
Ajtószélesség	Erőnagyság állítása
≤ 850	EN 2
≤ 950	EN 3
≤ 1100	EN 4

Az erőnagyság beállítása a TS 68-as csukónál a mindenkorai ajtószélességhez igazodva történik a csukó egyszerű pánthoz viszonyított eltolásával és/vagy a kar zsanérjának elfordításával.



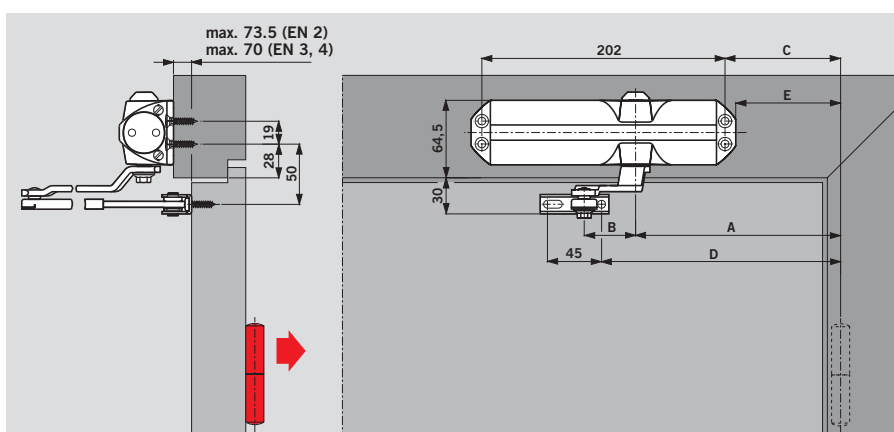
Ajtólapra pántoldalon

	EN 2	EN 3	EN 4
A	170	170	250
B	59	43	43
C	96	96	176
D	198.5	198.5	278.5
E	87	87	167

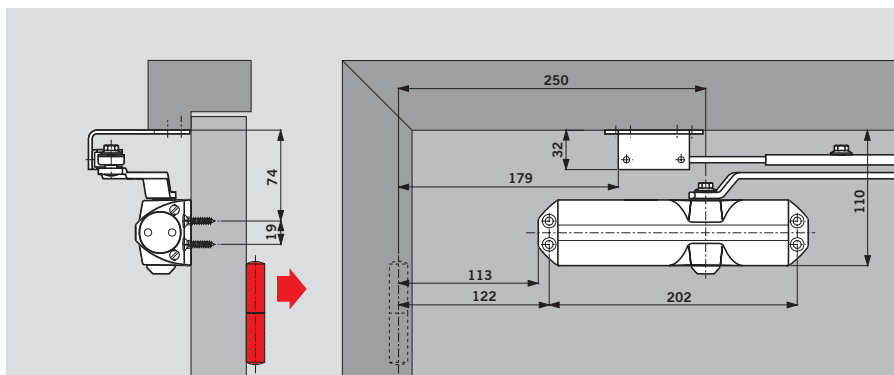


Ajtótokra pánt elleni oldalon

	EN 2	EN 3	EN 4
A	170	170	250
B	59	43	43
C	96	96	176
D	198.5	198.5	278.5
E	87	87	167



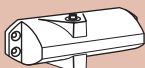
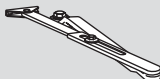
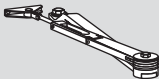

Párhuzamos- karral pánt elleni oldalon



Szállítás és tartozékok

CSzín	xx
ezüst	01
réz	02
sötétbarna	03
fehér	11

= csukó karral,
kompletten
 # = tartozékok

TS 68 ajtócsukó 	Normálkar 	Rögzítőkar 	Szerelőlap párhuzamos kar szerelési módhoz  280066xx
Erőnagyság EN 2/3/4	<input type="checkbox"/> 664001xx	<input type="checkbox"/> 664002xx	<input type="checkbox"/> #

Kiírási szöveg

Fogasléces-ajtócsukó beállítható csukóérvével, EN 2, 3 és 4-es nagyság, beállítható csukási sebesség két egymástól független szögtartományban.

DIN balos és DIN jobbos ajtóhoz.

Kivitel

normálkarral
 rögzítőkarral

Szín

ezüst
 sötétbarna
 rézszínű
 fehér
 (RAL 9016-hoz hasonló)

Produkt DORMA TS 68




www.dorma.com




Door Control



Automatic



**Glass
Fittings and
Accessories**



**Security/
Time and
Access (STA)**



**Movable
Walls**

Door Control Division worldwide

Central Europe

DORMA GmbH + Co. KG
Breckerfelder Str. 42-48
D-58256 Ennepetal
Tel. +49 23 33/793-0
Fax +49 23 33/7 93-495

South-East Europe

DORMA AUSTRIA GmbH
Pebering Strass 22
A-5301 Eugendorf
Tel. +43 62 25/2 84 88
Fax +43 62 25/2 84 91

DORMA Magyarország Kft.
1125 Budapest
Szilágyi E. fasor 40.
Tel. (36-1)-392-7037
Fax (36-1)-392-7038
E-mail: dorma@dorma.hu

