



Division Glasbeschlagtechnik  
Glass fittings and accessories  
DORMA-Glas GmbH  
Postfach 32 68  
D-32076 Bad Salzflun  
Max-Planck-StraÙe 33 - 45  
D-32107 Bad Salzflun  
Tel. +49 5222 924-0  
Fax +49 5222 21009  
[www.dorma-glas.com](http://www.dorma-glas.com)



### Planungshilfe



Zur Planung intelligenter Lösungen mit Glas geben wir Ihnen mit unserer Planungs-Software ein Werkzeug an die Hand, welches die sichere und fachgerechte Konzeption von Glastüren und –Anlagen vereinfacht.

Mit dem **Planungstool DGES und der MANET COMPACT Planungshilfe** können Sie schnell, sicher und professionell entwerfen und kalkulieren. Die Software liefert Ihnen alle erforderlichen Unterlagen wie u.a. bemaßte technische Zeichnungen, Glasformate und Glasbearbeitungen.

#### Ihre Vorteile:

- Einfache Handhabung
- Professionelle und fehlerfreie Erstellung von Angeboten
- Schnelle Reaktion auf eingehende Anfragen
- Extrem reduzierter Planungsaufwand, der Zeit und Geld spart

DGES Fittings (für Innentüren und Ganzglas-Anlagen), Art.-Nr. 800.51.248.6.32  
 DGES HSW (für Horizontale Schiebewände), Art.-Nr. 800.51.246.6.32  
 DGES Showers (für Ganzglas-Duschsysteme), Art.-Nr. 600.51.600.9.03  
 MANET COMPACT Planungshilfe (für MANET Dreh- und Schiebetüren), Art.-Nr. 800.51.329.6.32

### Planning tool



For planning of intelligent glass solutions we offer you several planning tools which allow you to create secure and professional solutions for any kinds of glass doors and toughend glass assemblies.

#### Your benefits:

- Easy to operate
- Professional and error-free preparation of offers
- Rapid response to incoming requests for quotations
- Highly reduced planning costs for time and money savings

The **planning tools DGES and MANET COMPACT** enable you to prepare designs and cost calculations quickly, reliably and professionally. The software provides you with all necessary documentation such as dimensioned technical drawings, glass sizes and preparation measures.

DGES Fittings (for internal doors and toughend glass assemblies), Art. No. 800.51.249.6.32  
 DGES HSW (for horizontal sliding walls), Art. No. 800.51.247.6.32  
 DGES Showers (for glass shower cubicles), Art. No. 600.51.600.9.03  
 MANET COMPACT planning tool (for MANET pivoting and sliding doors), Art. No. 800.51.329.6.32



Angaben über die Beschaffenheit oder Verwendbarkeit von Erzeugnissen bzw. Materialien dienen der Beschreibung. Zusagen in Bezug auf das Vorhandensein bestimmter Eigenschaften oder einen bestimmten Verwendungszweck bedürfen stets besonderer schriftlicher Vereinbarungen. Abbildungen zeigen z. T. Sonderausführungen, abweichend vom Standard-Lieferumfang.

Technische Änderungen vorbehalten.

Statements made with regard to the nature or use of the products are for the purposes of description. Assent with regard to the existence of particular properties or particular uses always requires special written agreement. Pictures may show special designs which are different to the standard scope of delivery.

Subject to change without notice.

**Zubehör für Türschließer TS 92 (Stand 07/02)**
**Accessories for door closer TS 92 (Issue 07/02)**
**Oberlichtbefestigung**

für Gleitschiene  
DORMA TS 92  
**Art.-Nr. 12.332**  
Gewicht in kg:  
LM 0,265

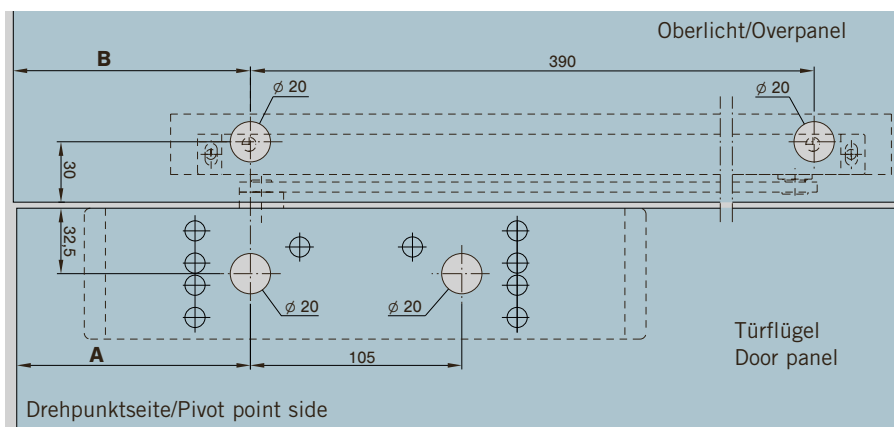
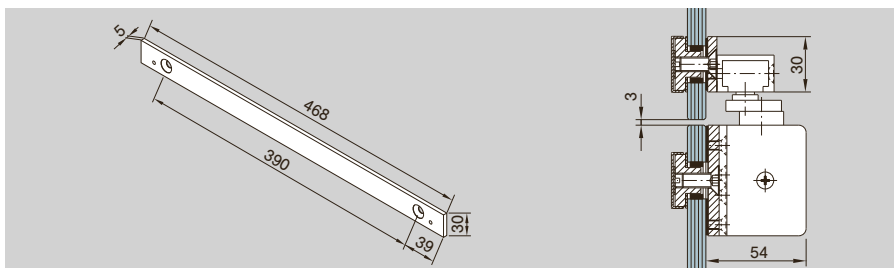
**Fixing plate**

for DORMA TS 92  
slide channel for overpanel

**Art. No. 12.332**

Weight in kg:  
aluminium 0.265

Drehpunkt- Beschlag Pivot point fitting	Maß A	Maß B
EA (AT)/EP	200	202
Universal	250	252
Studio/Junior	148	150
ARCOS Universal	265	267


**Befestigungsplatte**

279 mm, für DORMA TS 92  
(Stand 07/02)  
**Art.-Nr. 12.334**  
Gewicht in kg:  
LM 0,290

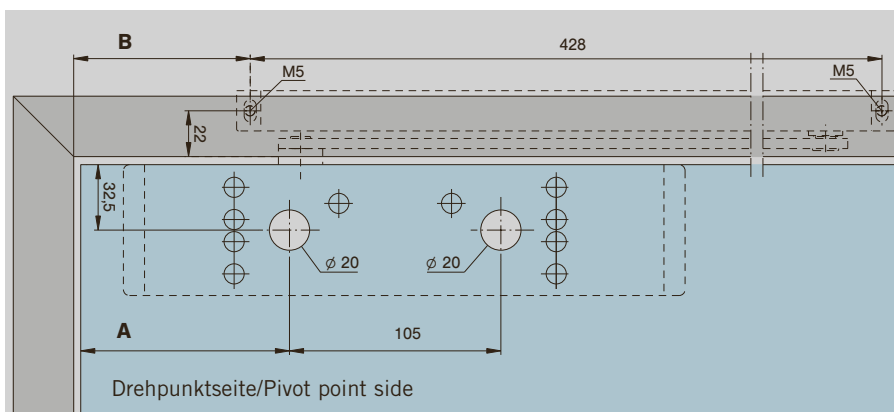
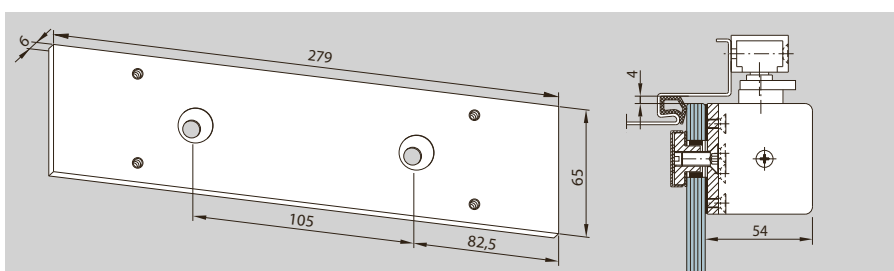
**Fixing plate**

279 mm, for DORMA TS 92  
(Issue 07/02)

**Art. No. 12.334**

Weight in kg:  
aluminium 0.290

Drehpunkt- Beschlag Pivot point fitting	Maß A	Maß B
EA (AT)/EP	200	182
Universal	250	232
Studio/Junior	148	132
ARCOS Universal	265	247


**Überschubschuh**

Lieferung TS 92 und  
Überschubschuh nur über  
DORMA, Ennepetal, bzw. den  
Baubeschlag-Fachhandel.

**Saddle plate**

and door closer TS 92 are  
available at DORMA Ennepetal  
or at special suppliers for  
building hardware.



Zubehör für Türschließer TS 73 V (Modell ab Sept. 06)\*

Accessories for door closer TS 73 V (Model valid from Sept. 06)\*

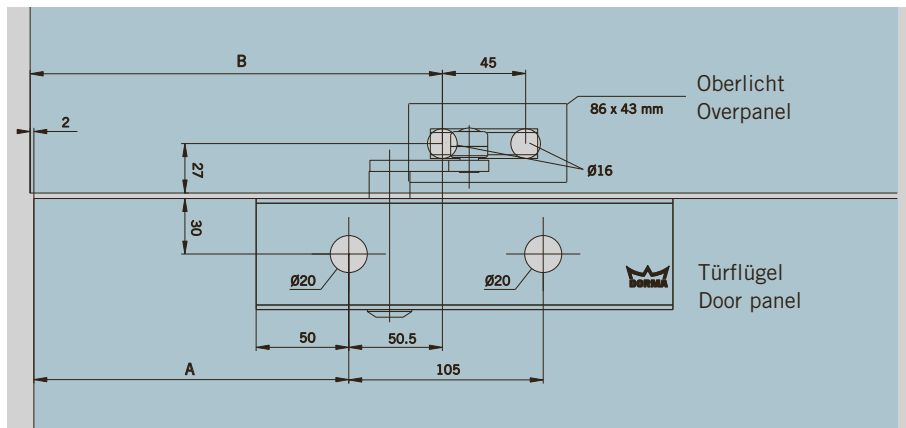
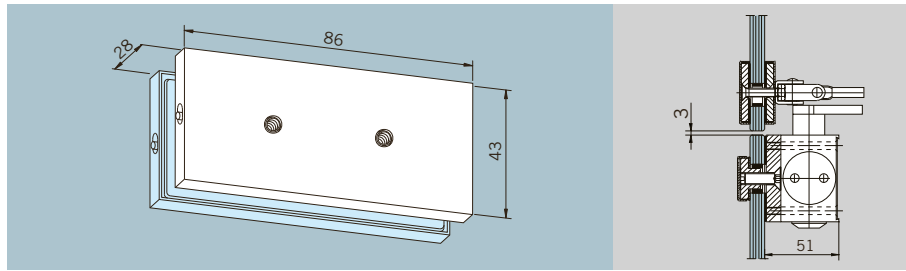
**Scharnierbefestigung**  
für DORMA TS 73 V,  
für Oberlicht

**Art.-Nr. 12.330**  
Gewicht in kg:  
LM 0,132

**Fixing plate**  
for DORMA TS 73 V,  
closer arm for overpanel

**Art. No. 12.330**  
Weight in kg:  
aluminium 0.132

Drehpunkt- Beschlag Pivot point fitting	A	B
EA (AT)	195	248
Universal/EP	245	298
Studio/Junior	170	223
ARCOS Universal	262	315



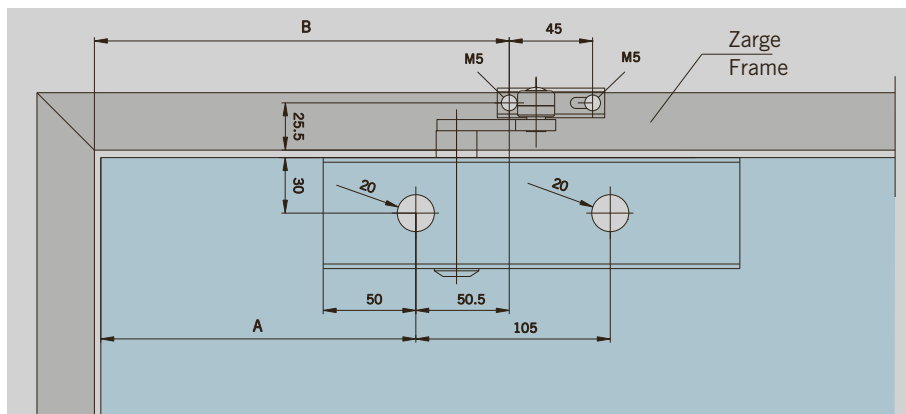
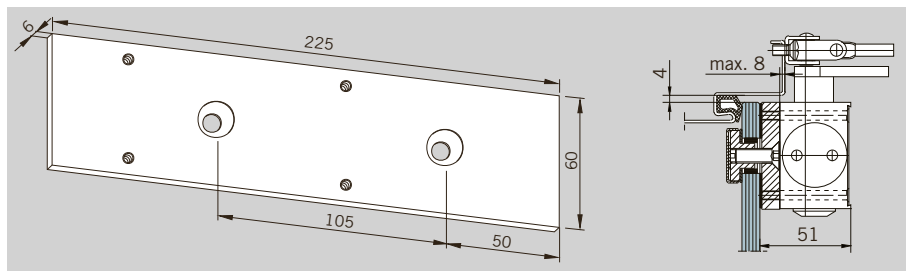
**Befestigungsplatte**  
225 mm,  
für DORMA TS 73 V

**Art.-Nr. 12.335**  
Gewicht in kg:  
LM 0,289

**Fixing plate**  
225 mm,  
for DORMA TS 73 V

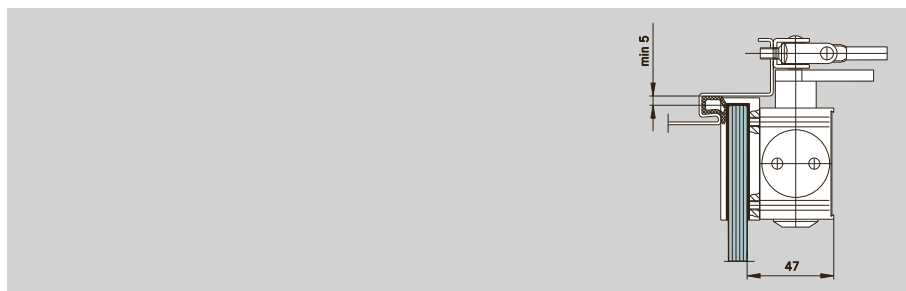
**Art. No. 12.335**  
Weight in kg:  
aluminium 0.289

Drehpunkt- Beschlag Pivot point fitting	A	B
EA (AT)	195	248
Universal/EP	245	298
Studio/Junior	170	223
ARCOS Universal	262	315



**Überschubschuh**  
Lieferung TS 73 V und  
Überschubschuh nur über  
DORMA, Ennepetal, bzw. den  
Baubeschlag-Fachhandel.

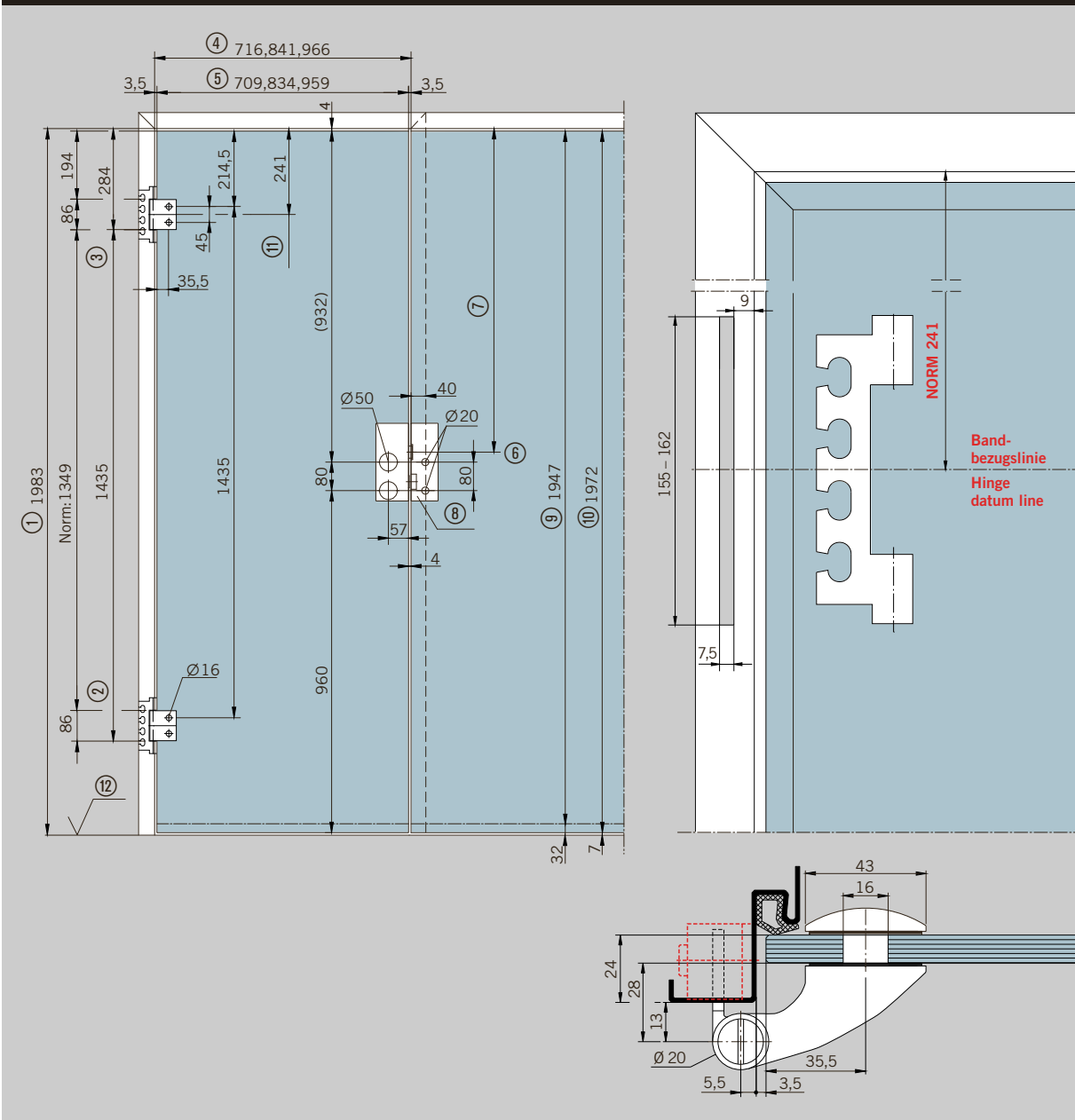
**Saddle plate**  
and door closer TS 73 V are  
available at DORMA Ennepetal  
or at special suppliers for  
building hardware.



\*Vorgänger auf Anfrage  
\*Previous model on request

Rahmenteil für 160er Zargentasche

Frame pivot for 160 mm type frame pocket



- ① Zargenfalzmaß
- ② Auflage Band nach DIN 18 111
- ③ Auflage Band
- ④ Zargenfalzmaß
- ⑤ Glasmaß
- ⑥ Mitte Falleneinlass
- ⑦ Norm 908 mm bei Türhöhe 1972 mm

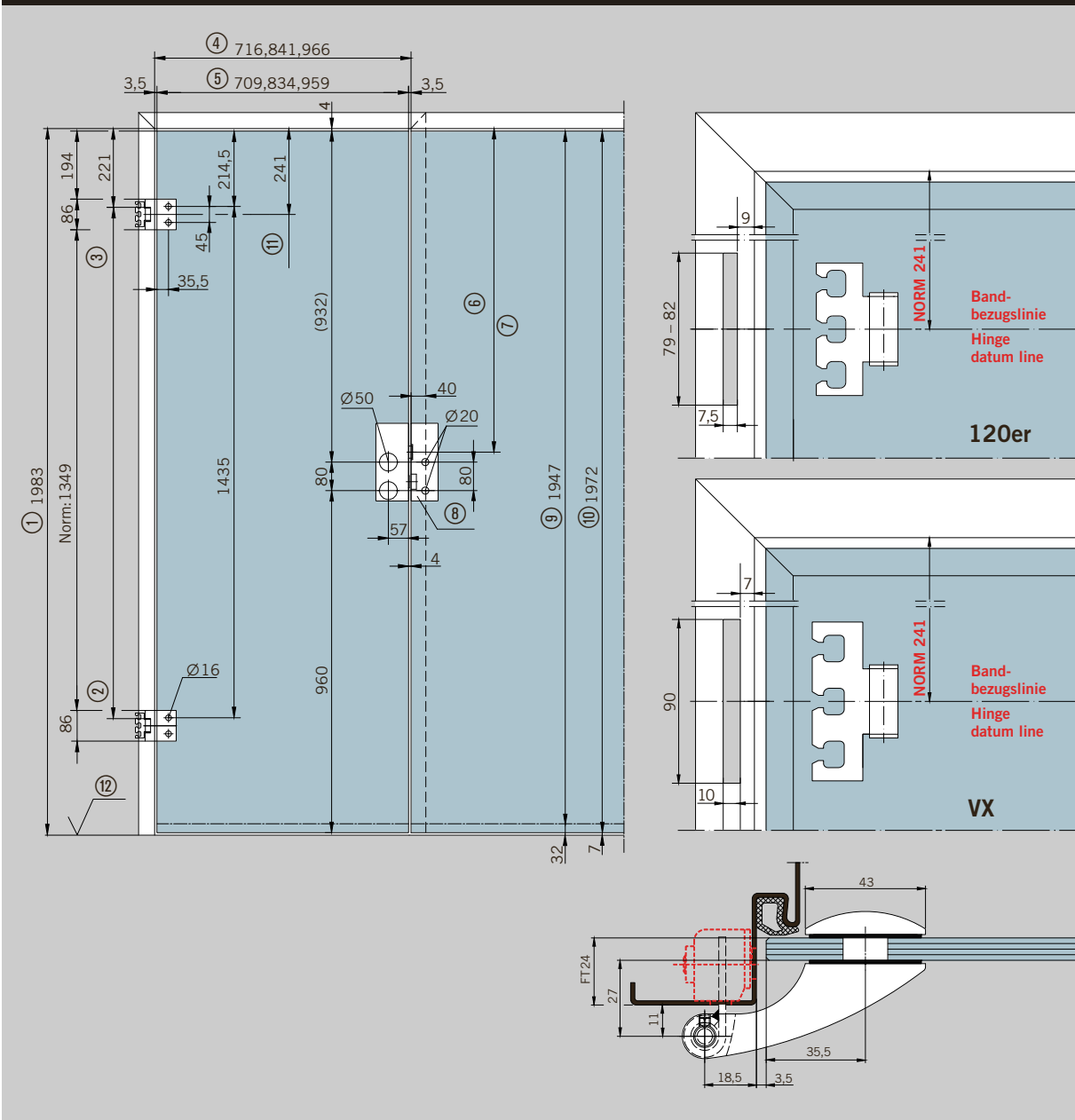
- ⑧ Gegenkasten
- ⑨ Glasmaß Typ S
- ⑩ Glasmaß Typ N
- ⑪ Bandbezugslinie nach DIN 18 268
- ⑫ Oberkante Fertigfußboden (OKFF)

- ① Frame rebate height
- ② Standard hinge support to DIN 18 111
- ③ Standard hinge support
- ④ Frame rebate width
- ⑤ Glass width
- ⑥ Centre lock bolt
- ⑦ Usually 908 mm for doors 1972 mm high

- ⑧ Strike box
- ⑨ Glass height (type S)
- ⑩ Glass height (type N)
- ⑪ Hinge datum line to DIN 18 268
- ⑫ Finished floor level (FFL)

Rahmenteil für 120er/VX Zargentasche

Frame pivot for 120 mm/VX type frame pocket



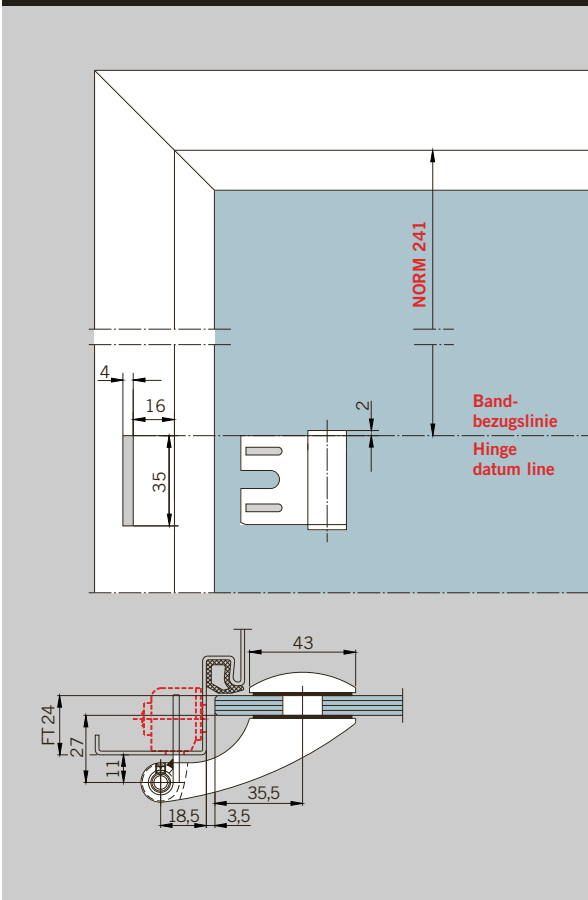
- ① Zargenfalzmaß
- ② Auflage Band nach DIN 18 111
- ③ Auflage Band
- ④ Zargenfalzmaß
- ⑤ Glasmaß
- ⑥ Mitte Falleneinlass
- ⑦ Norm 908 mm bei Türhöhe 1972 mm

- ⑧ Gegenkasten
- ⑨ Glasmaß Typ S
- ⑩ Glasmaß Typ N
- ⑪ Bandbezugslinie nach DIN 18 268
- ⑫ Oberkante Fertigfußboden (OKFF)

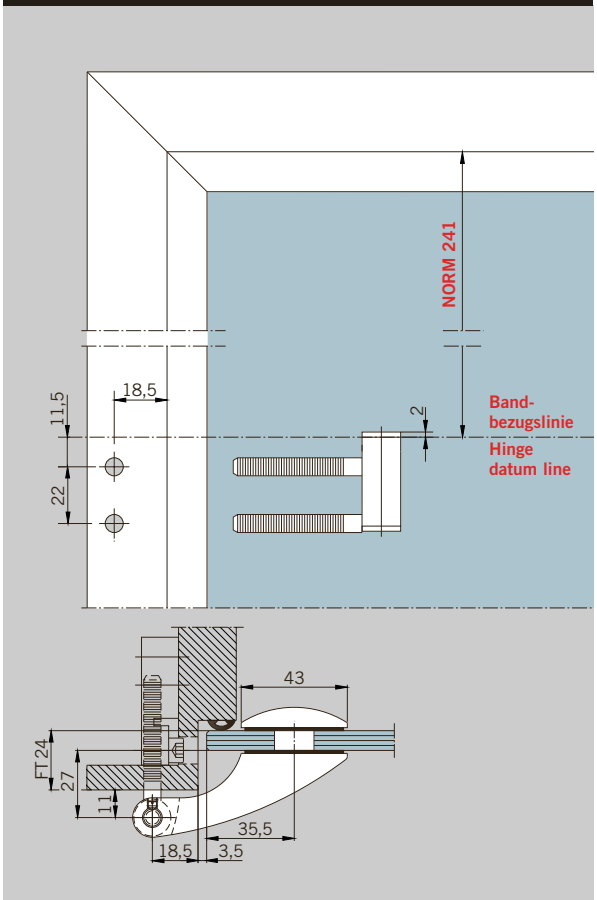
- ① Frame rebate height
- ② Standard hinge support to DIN 18 111
- ③ Standard hinge support
- ④ Frame rebate width
- ⑤ Glass width
- ⑥ Centre lock bolt
- ⑦ Usually 908 mm for doors 1972 mm high

- ⑧ Strike box
- ⑨ Glass height (type S)
- ⑩ Glass height (type N)
- ⑪ Hinge datum line to DIN 18 268
- ⑫ Finished floor level (FFL)

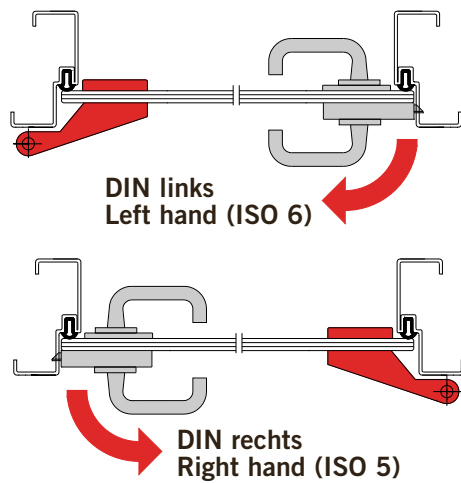
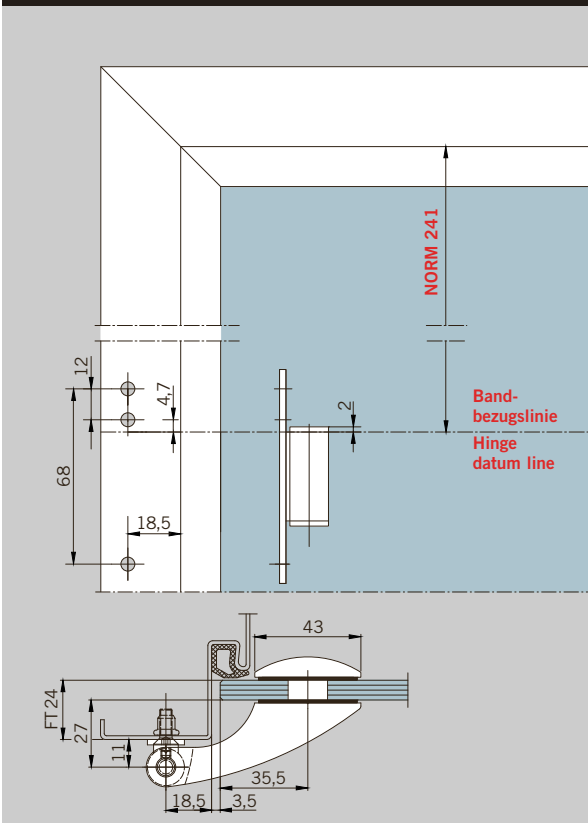
Rahmenteil für Stahlzarge    Frame pivot for steel frames



Rahmenteil für Holzzarge    Frame pivot for wooden frames



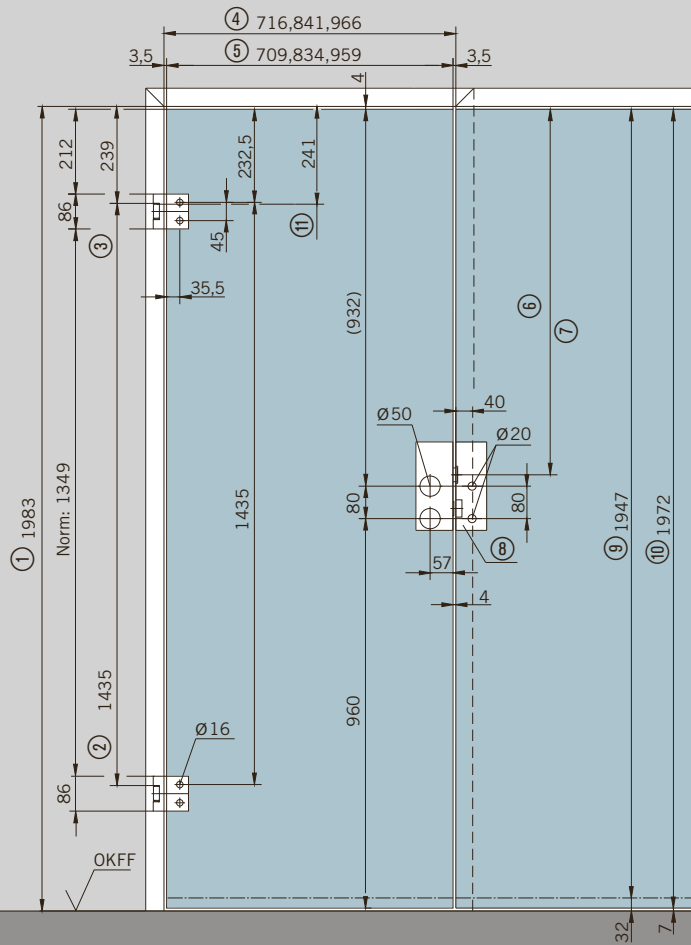
Aufschraub-Rahmenteil    Screw on frame pivot





Einbaumaße für Rahmenteile Seite 57

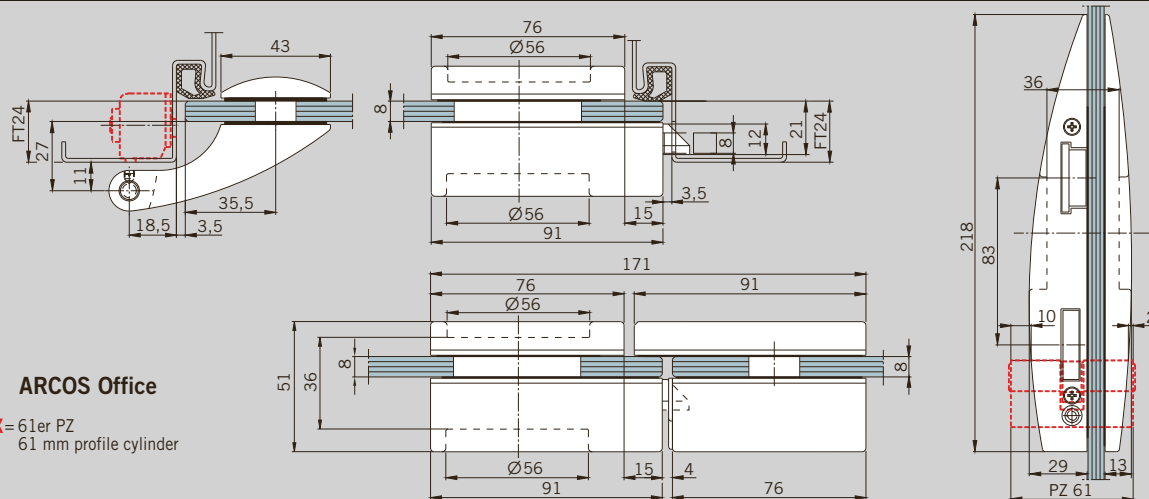
Construction dimensions for frame pivots page 57



- |                                   |                                   |   |                                  |
|-----------------------------------|-----------------------------------|---|----------------------------------|
| ① Zargenfalzmaß                   | ⑧ Gegenkasten                     | ① Frame rebate height                   | ⑨ Strike box                     |
| ② Auflage Band nach DIN 18 111    | ⑨ Glasmaß Typ S                   | ② Standard hinge support to DIN 18 111  | ⑩ Glass height (type S)          |
| ③ Auflage Band                    | ⑩ Glasmaß Typ N                   | ③ Standard hinge support                | ⑪ Hinge datum line to DIN 18 268 |
| ④ Zargenfalzmaß                   | ⑪ Bandbezugslinie nach DIN 18 268 | ④ Frame rebate width                    | ⑫ Finished floor level (FFL)     |
| ⑤ Glasmaß                         | ⑫ Oberkante Fertigfußboden (OKFF) | ⑤ Glass width                           |                                  |
| ⑥ Mitte Falleneinlass             |                                   | ⑥ Centre lock bolt                      |                                  |
| ⑦ Norm 908 mm bei Türhöhe 1972 mm |                                   | ⑦ Usually 908 mm for doors 1972 mm high |                                  |

Schnitt

Section



**Rahmenteil für 120er Zargentasche, Art.-Nr. 11.308**  
Gewicht in kg: 0,071

**Rahmenteil für 120er Zargentasche, Edelstahl Art.-Nr. 11.306**  
Gewicht in kg: 0,105

**Rahmenteil für 120er Zargentasche, für Kugeldrucklager Art.-Nr. 11.248**  
Flügelgewicht max. 60 kg  
Gewicht in kg: 0,048

**Rahmenteil für 160er Zargentasche, für Türband Art.-Nr. 25.230**  
Flügelgewicht max. 55 kg  
**Art.-Nr. 11.249**  
Gewicht in kg: 0,056

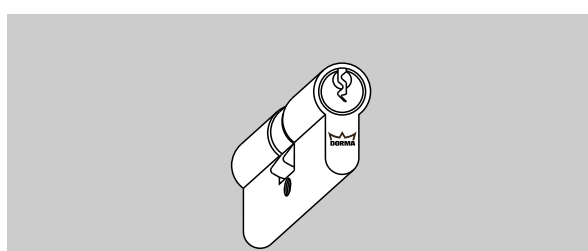
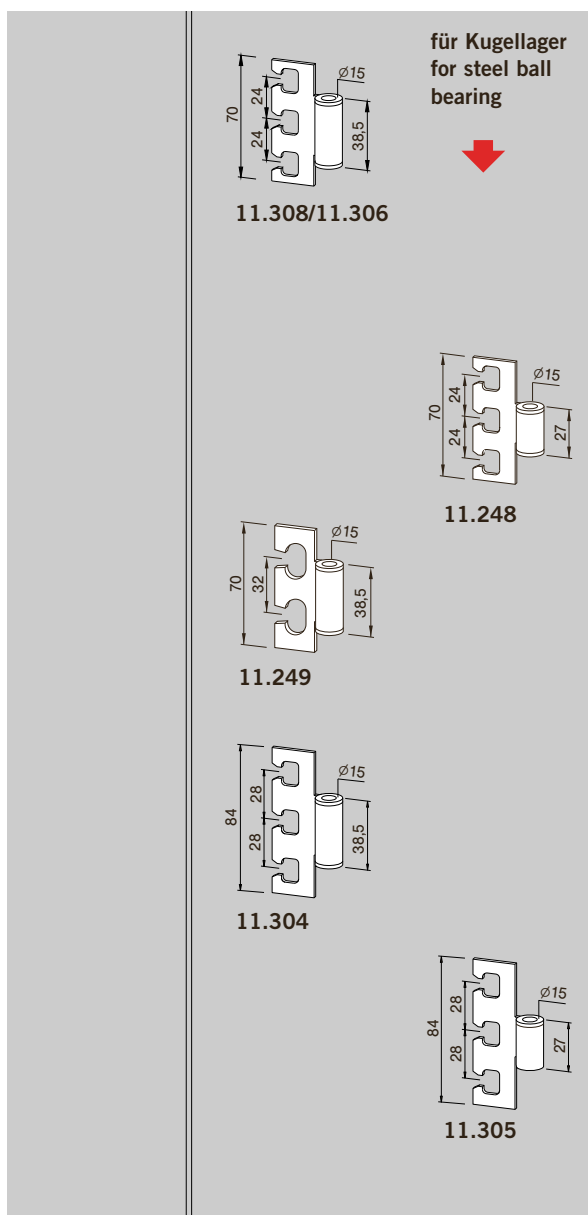
**Rahmenteil für VX-Zargentasche, Stahl verzinkt, mit Kunststoffbuchsen, für alle VX-Aufnahmeelemente Art.-Nr. 11.304**  
Gewicht in kg: 0,060

**Rahmenteil für VX-Zargentasche, Stahl verzinkt, für Kugeldrucklager, für alle VX-Aufnahmeelemente Flügelgewicht max. 60 kg, Art.-Nr. 11.305**  
Gewicht in kg: 0,050

**Profilzylinder**  
61 mm lang, verschieden schließend, mit DORMA Logo  
**Art.-Nr. 05.001**

**Profilzylinder**  
61 mm lang, gleich schließend, mit DORMA Logo  
**Art.-Nr. 05.002**

**Hinweis:**  
Weitere Zubehörteile finden Sie in unserem **Technikprospekt DORMA Studio/Junior.**



**Frame pivot for 120 mm type frame pocket Art. No. 11.308**  
Weight in kg: 0.071

**Frame pivot for 120 mm type frame pocket, stainless steel Art. No. 11.306**  
Weight in kg: 0.105

**Frame pivot for 120 mm type frame pocket, for steel ball bearing, door weight max. 60 kg Art. No. 11.248**  
Weight in kg: 0.048

**Frame pivot for 160 mm type frame pocket, for hinge Art. No. 25.230**  
door weight max. 55 kg  
**Art. No. 11.249**  
Weight in kg: 0.056

**Frame pivot for VX-frame pocket, zinc plated steel, plastic bushing, for all VX-mating portions Art. No. 11.304**  
Weight in kg: 0.060

**Frame pivot for VX-frame pocket, zinc plated steel, for steel ball bearing, for all VX-mating portions door weight max. 60 kg Art. No. 11.305**  
Weight in kg: 0.050

**Profile cylinder**  
length 61 mm, differently keyed, with DORMA Logo  
**Art. No. 05.001**

**Profile cylinder**  
length 61 mm, equally keyed, with DORMA Logo  
**Art. No. 05.002**

**Please note:**  
For further accessories please see our **technical brochure DORMA Studio/Junior.**

## Rahmenteile

**Rahmenteil für Stahlzarge,**Stahl verzinkt,  
Kunststoffbuchsen**Art.-Nr. 11.309**

Gewicht in kg: 0,040

**Rahmenteil für Stahlzarge,**Edelstahl,  
Kunststoffbuchsen**Art.-Nr. 11.307**

Gewicht in kg: 0,045

**Rahmenteil für Stahlzarge,**Stahl verzinkt, für  
Kugeldrucklager,  
Flügelgewicht max. 60 kg**Art.-Nr. 11.235**

Gewicht in kg: 0,035

**Zargentasche für Stahlzarge,**

Stahl verzinkt

**Art.-Nr. 10.406**

Gewicht in kg: 0,073

**Rahmenteil für Holz zarge,**Stahl verzinkt,  
Kunststoffbuchsen**Art.-Nr. 11.310**

Gewicht in kg: 0,055

**Rahmenteil für Holz zarge,**Stahl verzinkt, für  
Kugeldrucklager,  
Flügelgewicht max. 60 kg**Art.-Nr. 11.236**

Gewicht in kg: 0,050

**Zargentasche für Holz zarge,**

Stahl verzinkt

**Art.-Nr. 10.405**

Gewicht in kg: 0,060

**Aufschraub-Rahmenteil,**Stahl verzinkt,  
Kunststoffbuchsen**Art.-Nr. 11.405**

Gewicht in kg: 0,047

**Aufschraub-Rahmenteil,**Stahl verzinkt,  
für Kugeldrucklager,  
Kunststoffbuchsen**Art.-Nr. 11.406**

Gewicht in kg: 0,046

**Überschubhülse für**

Rahmenteile Art.-Nr.

11.307, 11.309, 11.310,  
11.405, 11.308, 11.306,  
11.249, 11.304**Art.-Nr. 11.311**

Gewicht in kg: LM 0,002

**Überschubhülse für**

Rahmenteile Art.-Nr.

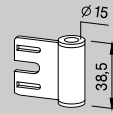
11.235, 11.236, 11.406,  
11.248, 11.305

für Kugeldrucklager

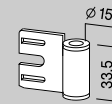
**Art.-Nr. 11.006**

Gewicht in kg: LM 0,002

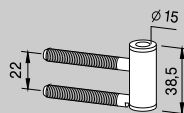
## Frame pivots

für Kugellager  
für steel ball  
bearing

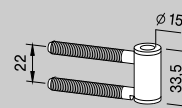
11.309/11.307



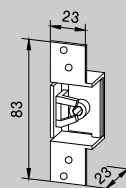
11.235



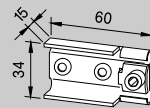
11.310



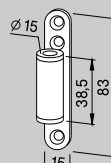
11.236



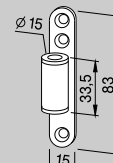
10.406



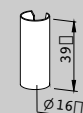
10.405



11.405



11.406



11.311



11.006

**Frame pivot for steel frames,**zinc plated steel,  
plastic bushing**Art. No. 11.309**

Weight in kg: 0.040

**Frame pivot for steel frames,**stainless steel,  
plastic bushing**Art. No. 11.307**

Weight in kg: 0.045

**Frame pivot for steel frames,**zinc plated steel,  
for steel ball bearing,  
door weight max. 60 kg**Art. No. 11.235**

Weight in kg: 0.035

**Frame pocket for steel**

frame, zinc plated steel

**Art. No. 10.406**

Weight in kg: 0.073

**Frame pivot for wooden frames,**zinc plated steel,  
plastic bushing**Art. No. 11.310**

Weight in kg: 0.055

**Frame pivot for wooden frames,**zinc plated steel,  
for steel ball bearing,  
door weight max. 60 kg**Art. No. 11.236**

Weight in kg: 0.050

**Frame pocket for wooden**

frame, zinc plated steel

**Art. No. 10.405**

Weight in kg: 0.060

**Screw-on frame pivot,**zinc plated steel,  
plastic bushing**Art. No. 11.405**

Weight in kg: 0.047

**Screw-on frame pivot,**zinc plated steel,  
for steel ball bearing,  
plastic bushing**Art. No. 11.406**

Weight in kg: 0.046

**Push-on sleeve**

for frame pivots Art. nos.

11.307, 11.309, 11.310,  
11.405, 11.308, 11.306,  
11.249, 11.304**Art. No. 11.311**

Weight in kg: alumin.0.002

**Push-on sleeve**

for frame pivots Art. nos.

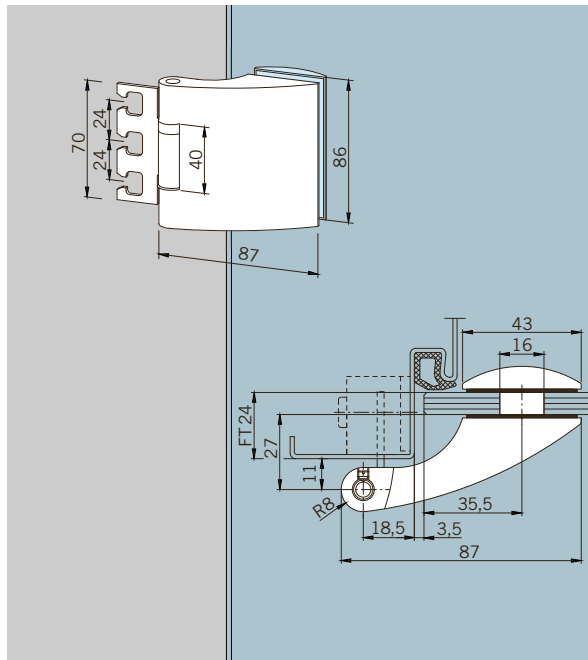
11.235, 11.236, 11.406,  
11.248, 11.305

für Kugeldrucklager

**Art. No. 11.006**

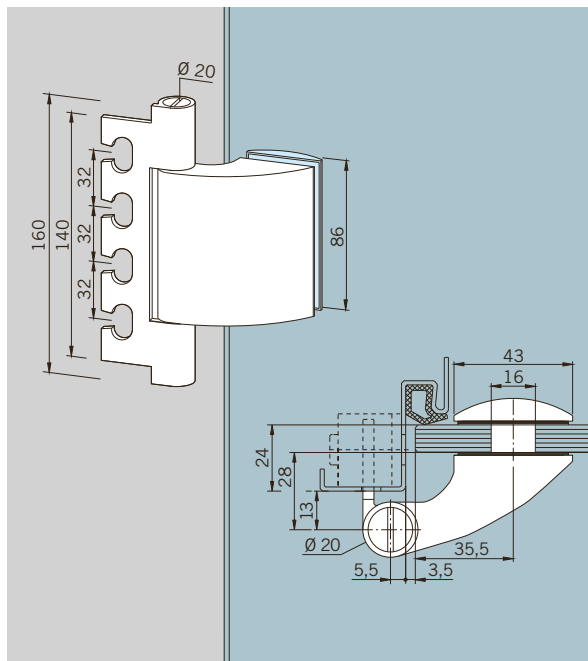
Weight in kg: alumin.0.002

**Band mit Rahmenteil für Stahlzarge** für 120er Zargentasche, mit Hülse, Kugeldrucklager aus Stahl, Flügelgewicht max. 60 kg  
**Art.-Nr. 25.247**  
 Gewicht in kg: LM 0,435



**Hinge with frame pivot for steel frames** with 120 mm type frame pocket, complete with sleeve, steel ball bearing, door weight max. 60 kg,  
**Art. No. 25.247**  
 Weight in kg: alumin.0.435

**Band für Objektüren,** mit Rahmenteil für 160er Zargentasche (Aufnahmeelement VN 7608/160 3D oder VZK 060-1/3), Bolzen Edelstahl, KS-Gleitlager, Flügelgewicht max. 70 kg, Flügelbreite max. 1200 mm  
**Art.-Nr. 25.233**  
 Gewicht in kg: LM 0,519

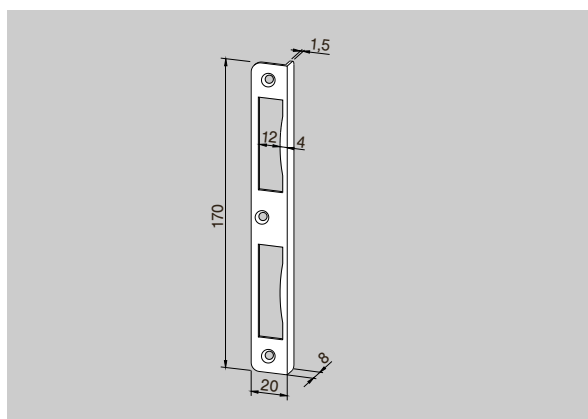


**Hinge for project doors,** with 160 mm type frame pocket (mating portion VN 7608/160 3D or VZK 060-1/3), stainless steel pin, KS-slide bearing door weight max. 70 kg, door width max. 1200 mm  
**Art. No. 25.233**  
 Weight in kg: alumin.0.519

dto. für 40 mm Falztiefe  
**Art.-Nr. 25.340**  
 (ohne Abbildung)

do. for 40 mm rebate depth  
**Art. No. 11.340**  
 (without illustration)

**Winkelschließblech**  
**Art.-Nr. 11.313**  
 Gewicht in kg: LM 0,038



**Corner strike plate**  
**Art. No. 11.313**  
 Weight in kg: alumin.0.038

Siehe auch ARCOS Spezialbänder auf Seite 39.

Please see also ARCOS special hinges on page 39.

## Türbänder

Für 8 mm Glasdicke bei 24 mm Falztiefe bzw.  
10 mm Glasdicke bei 26 mm Falztiefe,  
Flügelbreite max. 1000 mm

**Band für Rahmenteile**, mit  
Hülse, Bolzen Stahl verzinkt,  
Flügelgewicht max. 55 kg  
**Art.-Nr. 25.230**  
Gewicht in kg: LM 0,358

**Band für Rahmenteile**, mit  
Hülse, für Falztiefe 40 mm,  
Flügelgewicht max. 45 kg  
**Art.-Nr. 25.238** (ohne Abb.)  
Gewicht in kg: LM 1,111

**Band für Rahmenteile**,  
mit Hülse und Kugel-  
drucklager,  
Flügelgewicht max. 55 kg  
**Art.-Nr. 25.234**  
Gewicht in kg: LM 0,385

**Band für Rahmenteile**, mit  
Hülse, für Falztiefe 40 mm,  
mit Kugeldrucklager aus Stahl,  
Flügelgewicht max. 45 kg  
**Art.-Nr. 25.244** (ohne Abb.)  
Gewicht in kg: LM 1,100

**Band mit Rahmenteil für  
Stahlzarge**, mit Hülse,  
Kugeldrucklager aus Stahl,  
Flügelgewicht max. 60 kg  
**Art.-Nr. 25.231**  
Gewicht in kg: LM 0,423

**Band mit Rahmenteil für  
Holzzarge**, mit Hülse,  
Kugeldrucklager aus Stahl,  
Flügelgewicht max. 60 kg  
**Art.-Nr. 25.232**  
Gewicht in kg: LM 0,407

## Hinges

For 8 mm glass thickness/24 mm rebate depth,  
10 mm glass thickness/26 mm rebate depth resp.,  
max. door width 1000 mm

**Hinge for frame pivot**,  
complete with sleeve,  
zinc plated steel pin,  
door weight max. 55 kg  
**Art. No. 25.230**  
Weight in kg: alumin.0.358

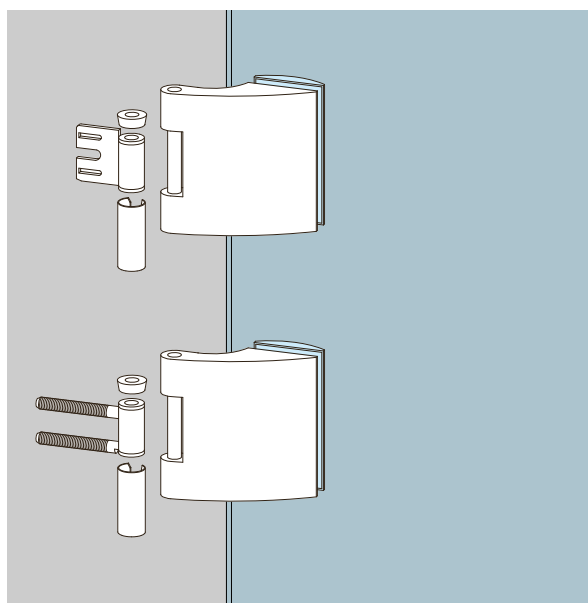
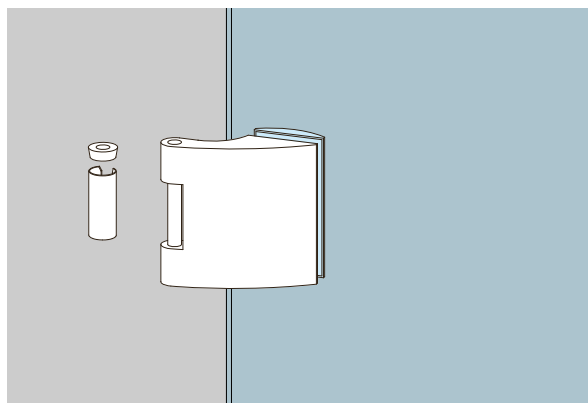
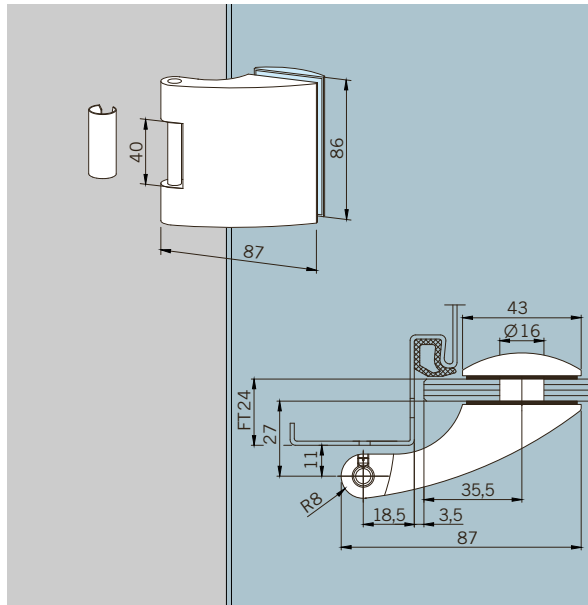
**Hinge for frame pivot**,  
complete with sleeve,  
to suit rebate depth 40 mm,  
door weight max. 45 kg  
**Art. No. 25.238** (not illustr.)  
Weight in kg: alumin.1.111

**Hinge for frame pivot**,  
complete with sleeve and  
ball bearing,  
door weight max. 55 kg  
**Art. No. 25.234**  
Weight in kg: alumin.0.385

**Hinge for frame pivot**,  
complete with sleeve,  
to suit rebate depth 40 mm  
with steel ball bearing,  
door weight max. 45 kg  
**Art. No. 25.244**  
(not illustr.)  
Weight in kg: alumin.1.100

**Hinge with frame pivot for  
steel frames**, complete with  
sleeve, steel ball bearing,  
door weight max. 60 kg  
**Art. No. 25.231**  
Weight in kg: alumin.0.423

**Hinge with frame pivot for  
wooden frames** with sleeve,  
steel ball bearing,  
door weight max. 60 kg  
**Art. No. 25.232**  
Weight in kg: alumin.0.407



**Türdrückergarnituren für Schlösser,  
vorgefertigt für Drücker mit Rosetten**

**Sets of levers for locks prepared  
for levers with roses**

**ARCOS Drückergarnitur,**  
mit Rosetten  
**Art.-Nr. 24.307**  
Gewicht in kg: LM 0,420

**Drückergarnitur,**  
ovales Griffteil, mit Rosetten  
**Art.-Nr. 24.308**  
Gewicht in kg: LM 0,379

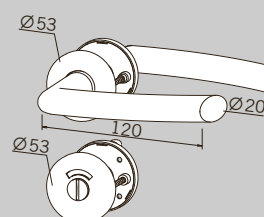
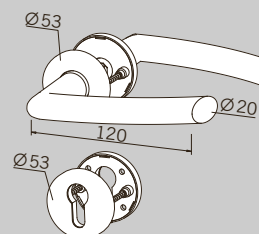
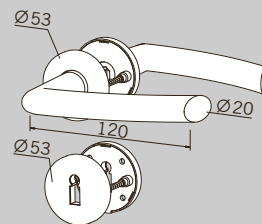
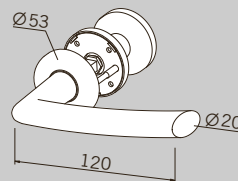
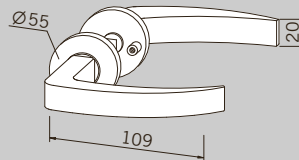
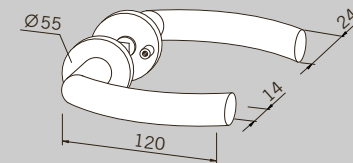
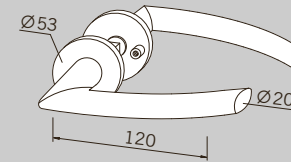
**Drückergarnitur,**  
eckiges Griffteil, mit  
Rosetten  
**Art.-Nr. 24.309**  
Gewicht in kg: LM 0,344

**ARCOS Wechselgarnitur mit  
ARCOS Drücker**  
und frei drehbarem Knopf  
auf Wechselstift (ohne  
Funktion)  
**Art.-Nr. 24.318**  
Gewicht in kg: LM 0,377

**Drückergarnituren für  
Holztüren**  
inkl. BB-Rosette  
**Art.-Nr. 24.322**  
Gewicht in kg: LM 0,485

**Drückergarnituren für  
Holztüren**  
inkl. PZ-Rosette  
**Art.-Nr. 24.323**  
Gewicht in kg: LM 0,485

**Drückergarnituren für  
Holztüren**  
inkl. WC-Schauscheibe  
**Art.-Nr. 24.324**  
Gewicht in kg: LM 0,531



**ARCOS Set of levers,**  
with roses  
**Art. No. 24.307**  
Weight in kg: alumin.0.420

**Set of levers,**  
with oval handle, with roses  
**Art. No. 24.308**  
Weight in kg: alumin.0.379

**Set of levers,**  
with angular handle,  
with roses  
**Art. No. 24.309**  
Weight in kg: alumin.0.344

**ARCOS lever and knob set  
with ARCOS lever**  
and free turnable knob  
(turnable knob without  
function)  
**Art. No. 24.318**  
Weight in kg: alumin.0.377

**Set of levers for  
wooden doors**  
incl. warded key rose  
**Art. No. 24.322**  
Weight in kg: alumin.0.485

**Set of levers for  
wooden doors**  
incl. profil cylinder rose  
**Art. No. 24.323**  
Weight in kg: alumin.0.485

**Set of levers for  
wooden doors**  
incl. vacant/occupied  
indicator  
**Art. No. 24.324**  
Weight in kg: alumin.0.531

## Türdrückergarnituren für Schlösser mit Drückerführung

## Sets of levers for locks with follower

**ARCOS Drückergarnitur****Art.-Nr. 24.301**Gewicht in kg: LM 0,353  
MS 0,959**Drückergarnitur,**

mit ovalem Griffteil

**Art.-Nr. 24.302**

Gewicht in kg: LM 0,300

**Drückergarnitur,**

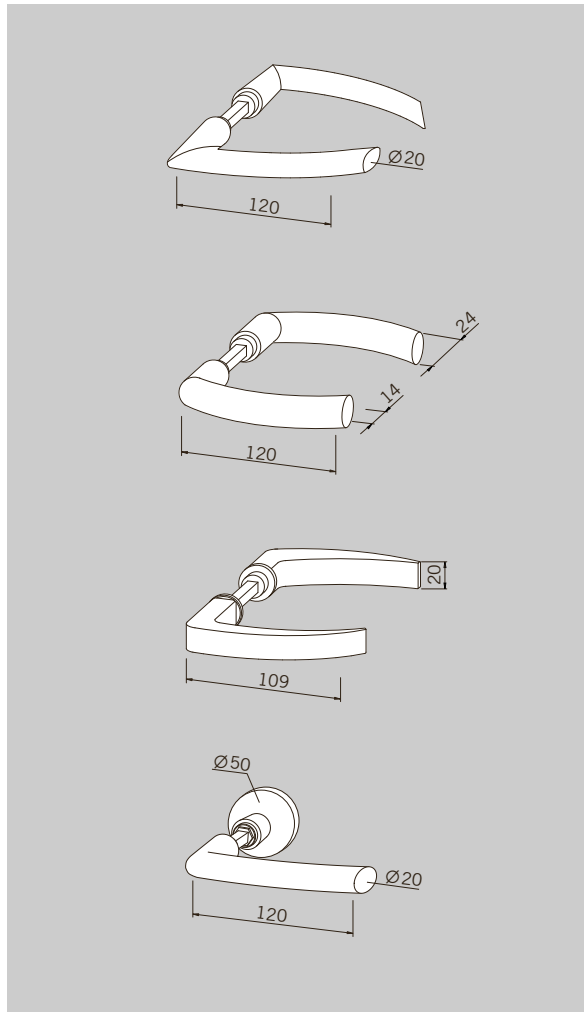
mit eckigem Griffteil

**Art.-Nr. 24.303**

Gewicht in kg: LM 0,267

**ARCOS Wechselgarnitur mit  
ARCOS Drücker**und frei drehbarem Knopf  
auf Wechselstift (ohne  
Funktion)**Art.-Nr. 24.316**

Gewicht in kg: LM 0,335

**ARCOS Set of levers****Art. No. 24.301**Weight in kg: alumin.0.353  
brass 0.959**Set of levers,**

with oval handle

**Art. No. 24.302**

Weight in kg: alumin.0.300

**Set of levers,**

with angular handle

**Art. No. 24.303**

Weight in kg: alumin.0.267

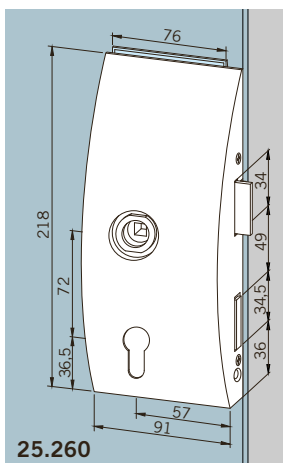
**ARCOS lever and knob set  
with ARCOS lever**and free turnable knob  
(turnable knob without  
function)**Art. No. 24.316**

Weight in kg: alumin.0.335

### Schlösser mit Drückerführung

Nach DIN 18 251, Klasse 3, in erweiterten Prüfverfahren erfolgreich getestet (siehe auch Seite 47)  
Schlösser in Normalausführung für 8 mm Glasdicke/  
24 mm Falztiefe bzw. 10 mm Glasdicke/26 mm Falztiefe.

**Schloss**, Behördenausführung,  
PZ-vorgerichtet, mit Wechsel  
**Art.-Nr. 25.260 L**  
**Art.-Nr. 25.261 R** (ohne Abb.)  
Gewicht in kg:  
LM 1,165



25.260

### Locks with follower

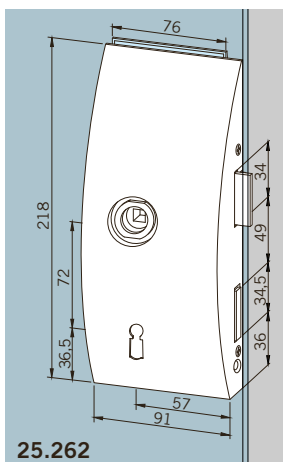
According to DIN 18 251, class 3, successfully tested during extended type testing (see page 47)  
Locks supplied as standard for 8 mm glass thickness/  
24 mm rebate depth, 10 mm glass thickness/26 mm rebate depth resp.

**Lock**, public building type,  
prepared for Europrofile  
cylinder, nightlatch function  
**Art. No. 25.260 L**  
**Art. No. 25.261 R**  
(not illustr.)  
Weight in kg:  
aluminium 1.165

### Schlösser mit Drückerführung

Nach DIN 18 251, Klasse 3, in erweiterten Prüfverfahren erfolgreich getestet (siehe auch Seite 47)

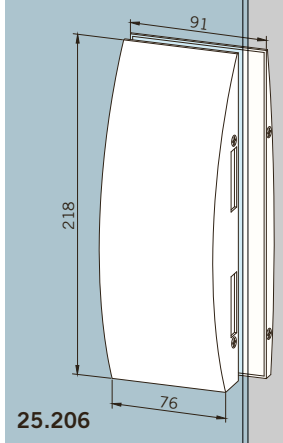
**Schloss**, BB ohne Wechsel,  
2 Schlüssel  
**Art.-Nr. 25.262 L**  
**Art.-Nr. 25.263 R** (ohne Abb.)  
Gewicht in kg:  
LM 1,115



25.262

**Schloss**, unverschließbar  
**Art.-Nr. 25.264 L**  
**Art.-Nr. 25.265 R** (ohne Abb.)  
Gewicht in kg:  
LM 1,040

**Gegenkasten**, für 2-flügelige  
Tür, erweiterte Farbpalette  
**Art.-Nr. 25.206 L**  
**Art.-Nr. 25.207 R** (ohne Abb.)  
Gewicht in kg:  
LM 0,945

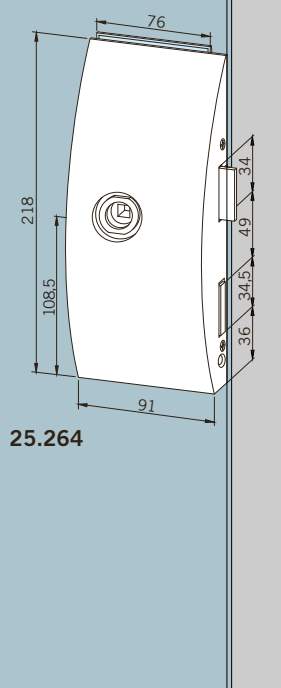


25.206

### Locks with follower

According to DIN 18 251, class 3, successfully tested during extended type testing (see page 47)

**Lock**, lever lock, without  
nightlatch function, 2 keys  
supplied  
**Art. No. 25.262 L**  
**Art. No. 25.263 R**  
(not illustr.)  
Weight in kg:  
aluminium 1.115



25.264

**Lock**, non-locking  
**Art. No. 25.264 L**  
**Art. No. 25.265 R**  
(not illustr.)  
Weight in kg:  
aluminium 1.040

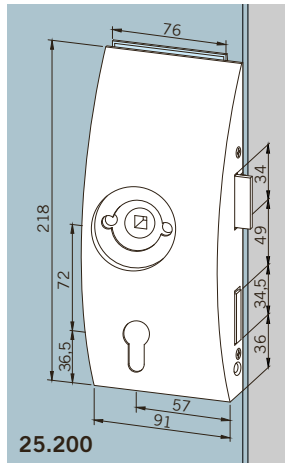
**Strike box**, for pairs of doors,  
extended colour options  
**Art. No. 25.206 L**  
**Art. No. 25.207 R**  
(not illustr.)  
Weight in kg:  
aluminium 0.945



**Schlösser für Drücker mit Rosetten**

Nach DIN 18 251, Klasse 3, in erweiterten Prüfverfahren erfolgreich getestet (siehe auch Seite 47)  
Schlösser in Normalausführung für 8 mm Glasdicke/  
24 mm Falztiefe bzw. 10 mm Glasdicke/26 mm Falztiefe.

**Schloss**, Behördenausführung,  
PZ-vorgerichtet,  
mit Wechsel  
**Art.-Nr. 25.200 L**  
**Art.-Nr. 25.201 R** (ohne Abb.)  
Gewicht in kg:  
LM 1,214

**Locks for levers with roses**

According to DIN 18 251, class 3, successfully tested during extended type testing (see page 47)  
Locks supplied as standard for 8 mm glass thickness/  
24 mm rebate depth, 10 mm glass thickness/26 mm rebate depth resp.

**Lock**, public building type,  
prepared for Europrofile  
cylinder, nightlatch function  
**Art. No. 25.200 L**  
**Art. No. 25.201 R**  
(not illustr.)  
Weight in kg:  
aluminium 1.214

**Schlösser für Drücker mit Rosetten**

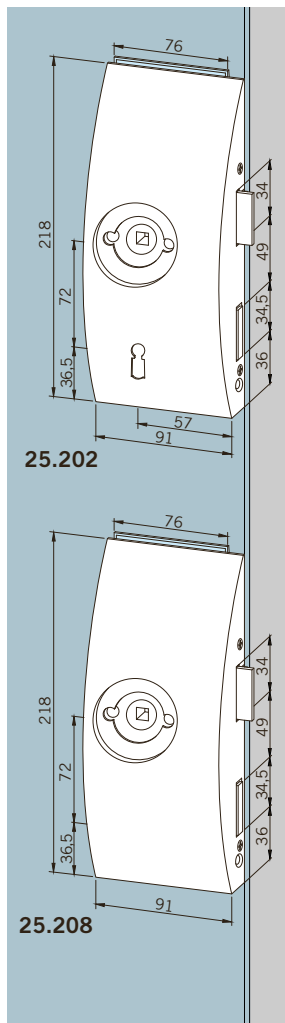
Nach DIN 18 251, Klasse 3, in erweiterten Prüfverfahren erfolgreich getestet (siehe auch Seite 47)

**Schloss**, BB ohne Wechsel,  
2 Schlüssel  
**Art.-Nr. 25.202 L**  
**Art.-Nr. 25.203 R** (ohne Abb.)  
Gewicht in kg:  
LM 1,115

**Schloss**, vorgerichtet für  
KABA, mit Wechsel  
**Art.-Nr. 25.240 L**  
**Art.-Nr. 25.241 R** (ohne Abb.)  
Gewicht in kg:  
LM 1,075

**Schloss**, unverschließbar,  
**Art.-Nr. 25.208 L**  
**Art.-Nr. 25.209 R** (ohne Abb.)  
Gewicht in kg:  
LM 1,040

**Gegenkasten**, für 2-flügelige  
Tür, erweiterte Farpalette  
**Art.-Nr. 25.206 L**  
**Art.-Nr. 25.207 R** (ohne Abb.)  
Gewicht in kg:  
LM 1,019

**Locks for levers with roses**

According to DIN 18 251, class 3, successfully tested during extended type testing (see page 47)

**Lock**, lever lock, without night-  
latch function, 2 keys supplied  
**Art. No. 25.202 L**  
**Art. No. 25.203 R** (not illustr.)  
Weight in kg:  
aluminium 1.115

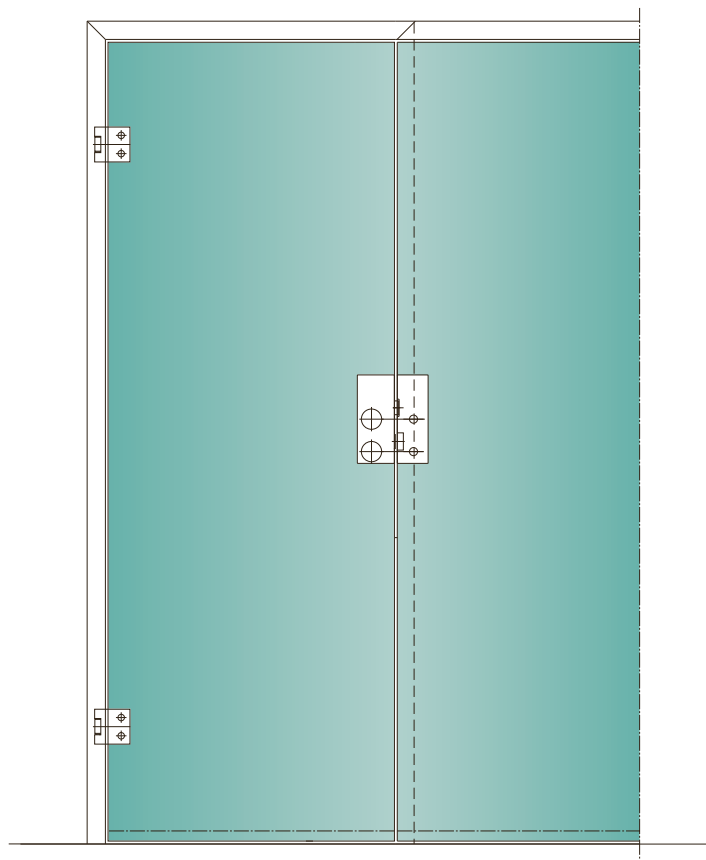
**Lock**, prepared for KABA, night-  
latch function  
**Art. No. 25.240 L**  
**Art. No. 25.241 R** (not illustr.)  
Weight in kg:  
aluminium 1.075

**Lock**, non-locking  
**Art. No. 25.208 L**  
**Art. No. 25.209 R** (not illustr.)  
Weight in kg:  
aluminium 1.040

**Strike box**, for pairs of doors,  
extended colour options  
**Art. No. 25.206 L**  
**Art. No. 25.207 R** (not illustr.)  
Weight in kg:  
aluminium 1.019

## Anwendungen

## Applications



### ARCOS Office In allen Varianten repräsentativ

Ein speziell für ARCOS entwickelter Drücker vervollständigt das schlüssige Designkonzept. Er nimmt den Radius des Beschlages

harmonisch auf. Standardausführungen der Beschläge in den aufgeführten Materialien und Oberflächen sind ab Lager lieferbar.

### ARCOS Office Prestigious in all its variants

A lever handle specially designed for the ARCOS range completes the integrated design concept. It repeats the radius of the fitting for

perfect styling harmony. Standard types of fittings in the materials and surface finishes indicated are available from stock.

#### Technische Besonderheiten

- Die stabile Metallfalle mit spezieller Dämpfung zur Geräuschminimierung wird ausgesprochen hohen Erwartungen gerecht und genügt insbesondere den Ansprüchen einer Behörde
- Der geschlossene Körper sorgt für optimalen Schutz des Schlossinnenlebens aus robusten Bauteilen in Elementbauweise
- Die Schlösser entsprechen der DIN 18 251, Klasse 3, hinsichtlich der Typprüfung mit 200.000 Bewegungszyklen der Fallenfunktion und 50.000 Bewegungszyklen des Riegels
- Ein Großteil der Schlösser aus der Office Serie wurde darüber hinaus von einem neutralen Prüfungsinstitut mit 500.000 Bewegungszyklen der Fallenfunktion und 100.000 Bewegungszyklen des Riegels erfolgreich getestet
- Eine spezielle Klemmnuss dient der idealen Drückerbefestigung
- Für den Einsatz in Feuchträumen sind Beschlag-Sonderversionen in besonders hochwertiger, korrosionsgeschützter Ausführung erhältlich

#### Technical features

- The sturdy metal latch with special low-noise damping elements for noise minimisation satisfy particularly high expectations, including the requirements of government agencies and public authorities
- The fully closed lock case provides optimum protection for the internal components which themselves are of rugged unit construction
- Locks comply with DIN 18 251, class 3, in relation to their type-testing with 200,000 latch and 50,000 locking bolt operating cycles
- Most of these locks from the Office series were tested successfully by a neutral testing institute with 500,000 latch and 100,000 locking bolt operating cycles
- A special self-adjusting clamp follower holds the lever handle perfectly secure
- Special versions of the fitting manufactured in high-grade anti-corrosion materials are available for wet room applications

## ARCOS Office Starke Stücke

Zuverlässig: ARCOS Office  
Glastürbeschläge halten  
hoher Beanspruchung stand.  
Tag für Tag.  
Ob unverschleißbar oder vor-  
gerichtet für Profilzylinder –

DORMA Office Beschläge  
haben sich gerade im  
Objektbereich schon lange  
bewährt. ARCOS verbindet  
diese geprüfte Funktionalität  
mit formvollendetem Design.

## ARCOS Office Heavy-duty elegance

Reliable: ARCOS Office  
glass door fittings are able  
to withstand heavy usage.  
Day in, day out. Whether  
non-lockable or prepared  
for Europrofile cylinders –

DORMA's Office fittings  
have a long and successful  
track record, particularly in  
the project sector. ARCOS  
combines proven functionality  
with aesthetic elegance.

### Farboberflächen

ARCOS Office ist in folgenden Farboberflächen verfügbar:

- Leichtmetall, LM EV 1 deko (114)
- Leichtmetall, LM messingfarbig EV 3 (105)
- Leichtmetall, LM ähnlich Niro matt eloxiert (107)
- Verkehrsweiß (300)
- Messing, MS glanzverchromt (501)<sup>1)</sup>
- Messing, MS poliert-lackiert (502)<sup>1)</sup>

Sonderausführungen in Eloxalfarbtönen und Beschichtungen  
nach Wunsch werden kurzfristig hergestellt.

<sup>1)</sup> Verfügbarkeit auf Anfrage

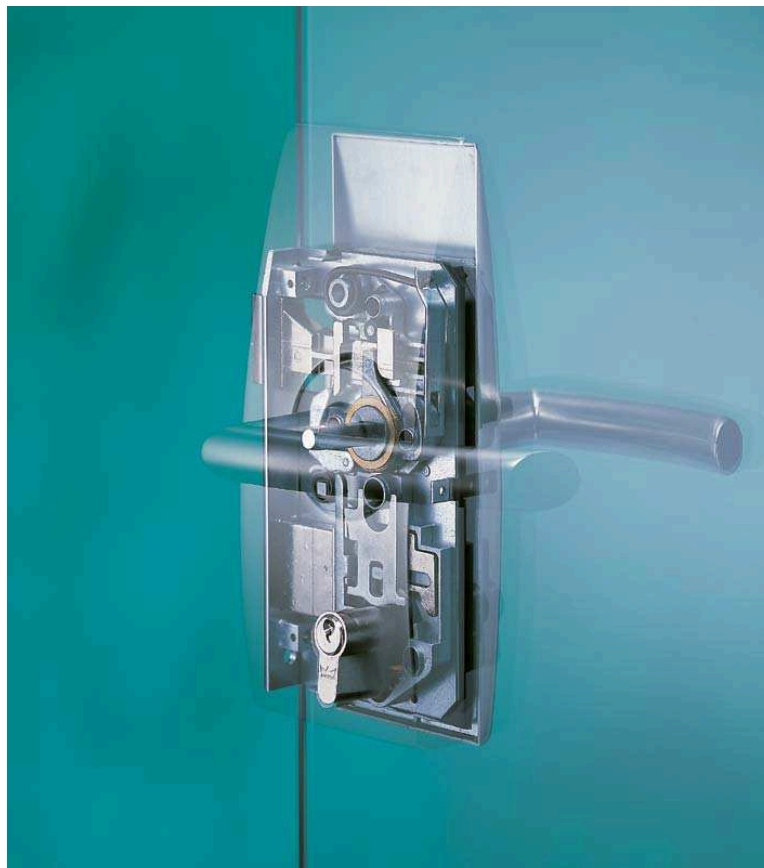
### Surface finishes

ARCOS Office is available in the following surface finishes:

- Aluminium, EV 1 deko (114)
- Aluminium, brass-coloured EV 3 (105)
- Aluminium, similar to satin stainless steel (107)
- Traffic-white (300)
- Brass polished chromed (501)<sup>1)</sup>
- Brass polished/varnished (502)<sup>1)</sup>

Special finishes with anodised colours and other coatings  
can also be quickly provided on request.

<sup>1)</sup> Availability on request



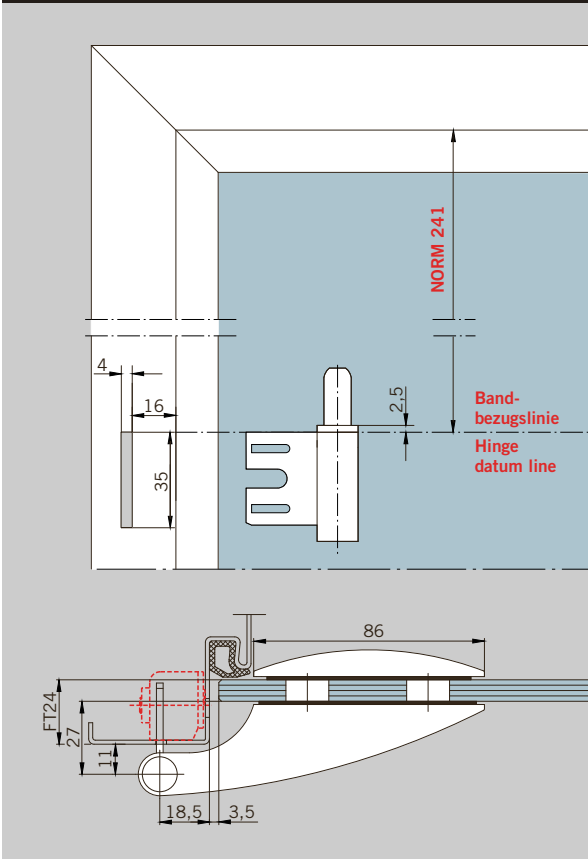
<b>Inhalt</b>	<b>Contents</b>
Allgemeine Informationen 46	General information 46
Schlösser für Drücker mit Rosetten 48	Locks for levers with roses 48
Schlösser mit Drückerführung 49	Locks with follower 49
Türdrückergarnituren 50	Sets of levers 50
Türbänder 52	Hinges 52
Rahmenteile 54	Frame pivots 54
Anwendungen 56	Applications 56
Türschließer- Befestigungen 60	Mounting of door closers 60



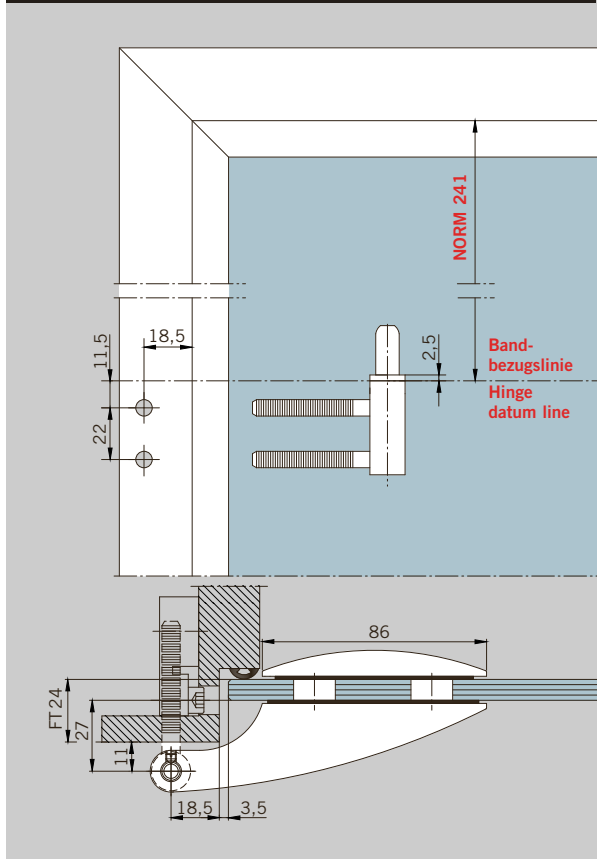
**ARCOS  
Office**  
+ Zubehör  
Accessories



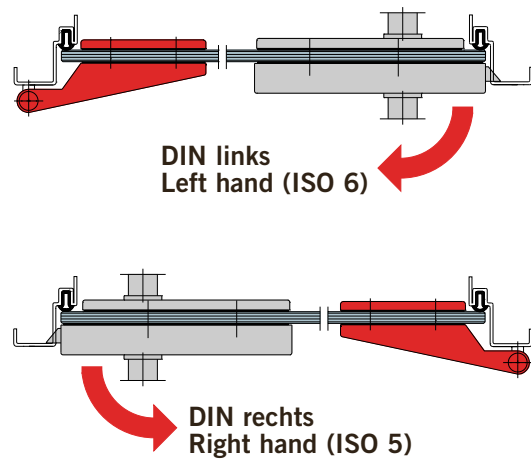
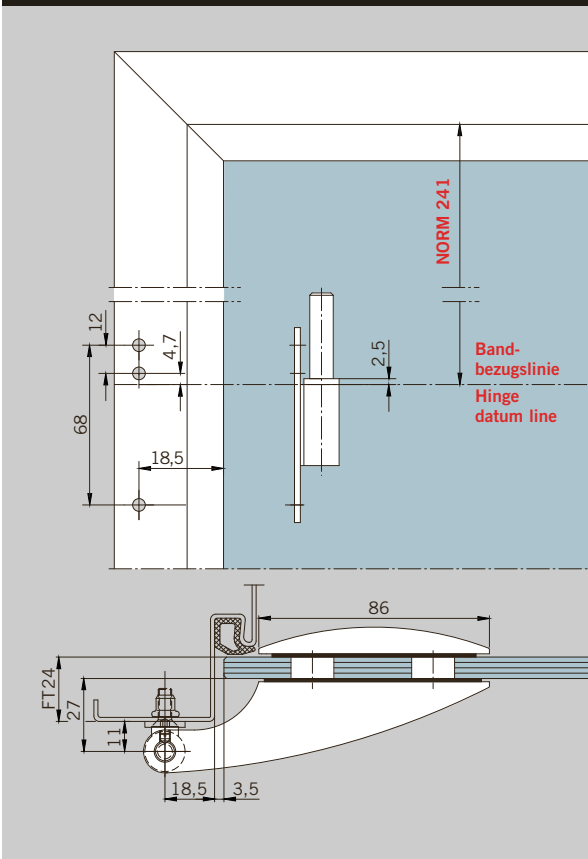
Rahmenteil für Stahlzarge    Frame pivot for steel frames



Rahmenteil für Holzzarge    Frame pivot for wooden frames

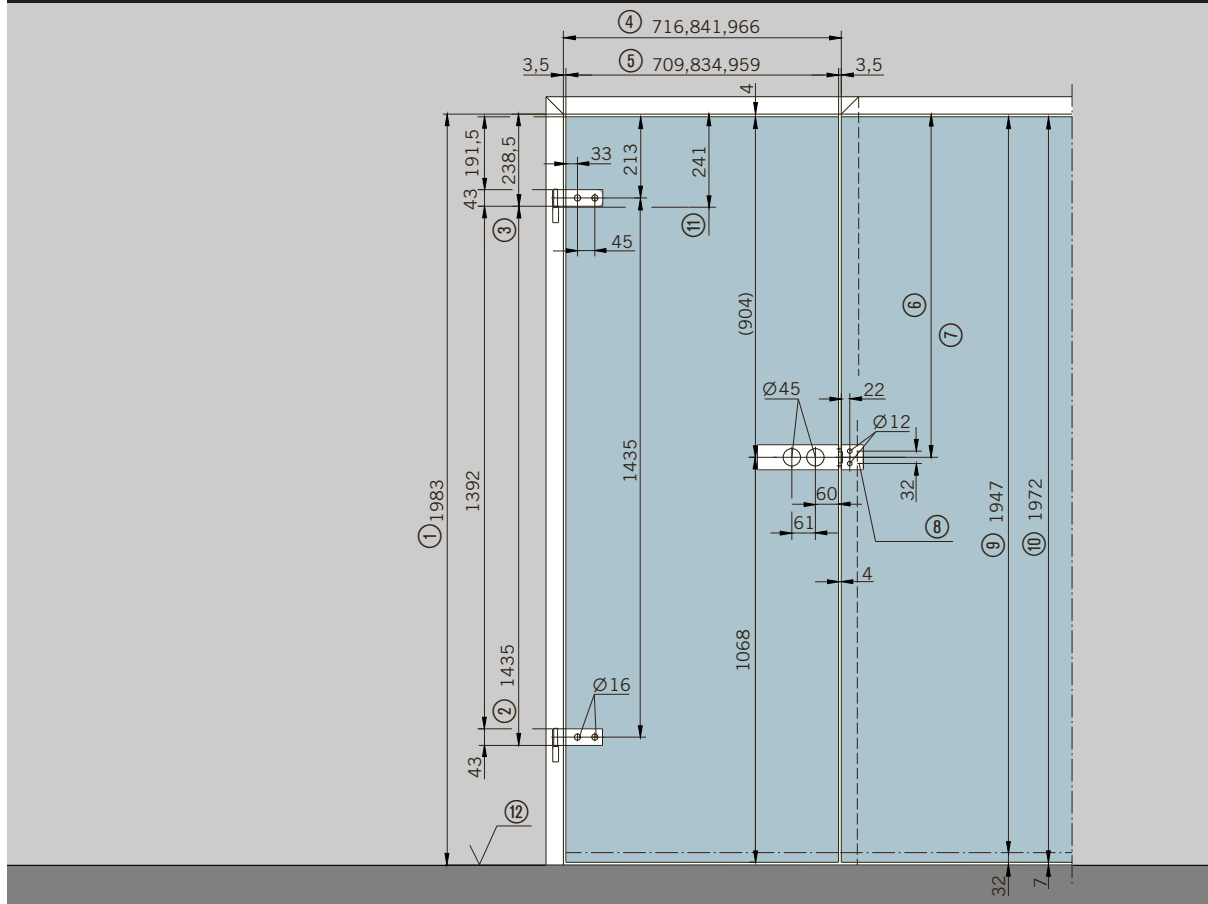


Aufschraub-Rahmenteil    Screw on frame pivot



Einbaumaße für Rahmenteile Seite 61

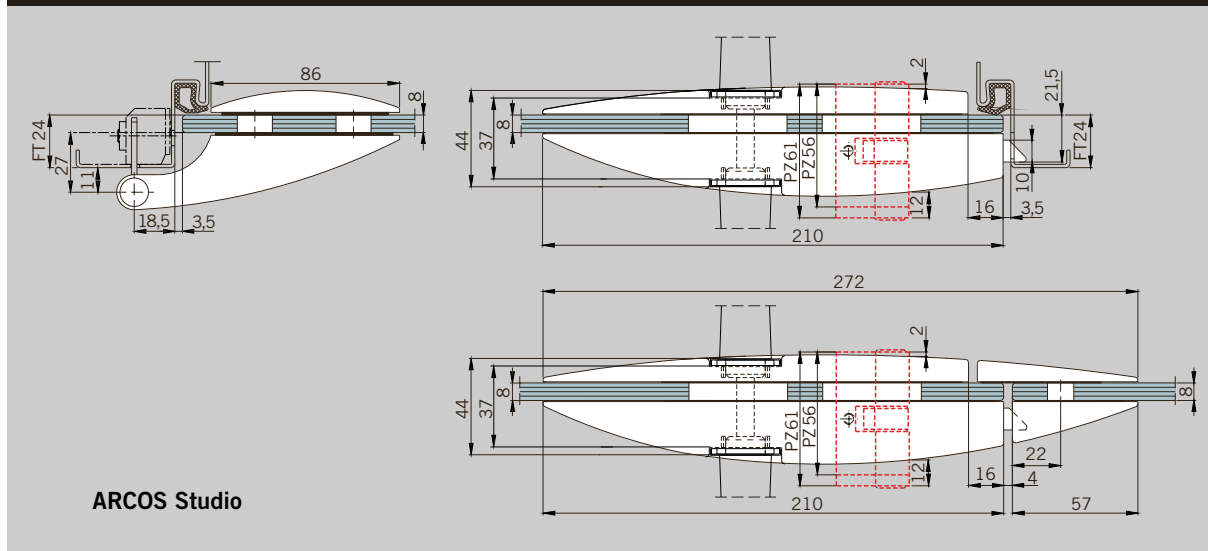
Construction dimensions for frame pivots page 61



- |                                   |                                   |   |                                  |
|-----------------------------------|-----------------------------------|---|----------------------------------|
| ① Zargenfalzmaß                   | ⑧ Gegenkasten                     | ① Frame rebate height                   | ⑧ Strike box                     |
| ② Auflage Band nach DIN 18 111    | ⑨ Glasmaß Typ S                   | ② Standard hinge support to DIN 18 111  | ⑨ Glass height (type S)          |
| ③ Auflage Band                    | ⑩ Glasmaß Typ N                   | ③ Standard hinge support                | ⑩ Glass height (type N)          |
| ④ Zargenfalzmaß                   | ⑪ Bandbezugslinie nach DIN 18 268 | ④ Frame rebate width                    | ⑪ Hinge datum line to DIN 18 268 |
| ⑤ Glasmaß                         | ⑫ Oberkante Fertigfußboden (OKFF) | ⑤ Glass width                           | ⑫ Finished floor level (FFL)     |
| ⑥ Mitte Falleneinlass             |                                   | ⑥ Centre lock bolt                      |                                  |
| ⑦ Norm 908 mm bei Türhöhe 1972 mm |                                   | ⑦ Usually 908 mm for doors 1972 mm high |                                  |

Schnitt

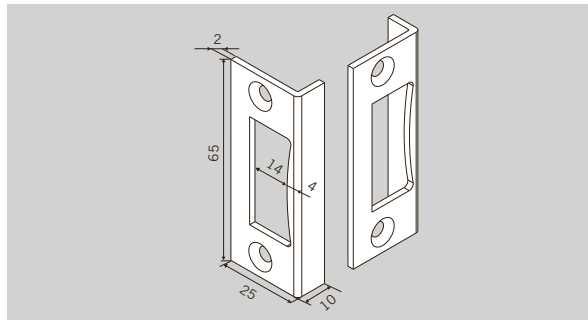
Section



ARCOS Studio

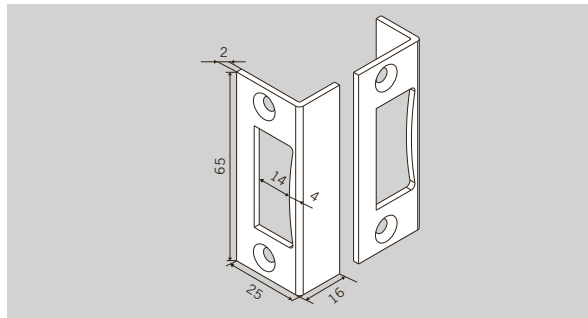
## Schließbleche

**Winkelschließblech**  
**Art.-Nr. 10.401**  
 Gewicht in kg:  
 LM 0,008



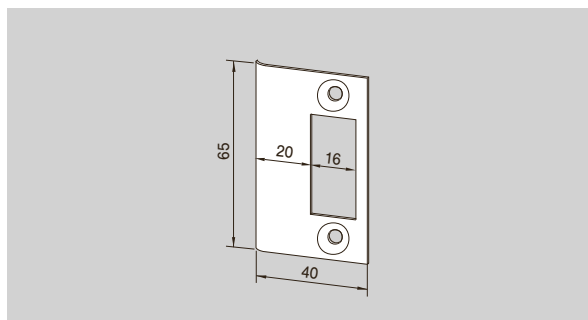
**Corner strike plate**  
**Art. No. 10.401**  
 Weight in kg:  
 aluminium 0.008

**Winkelschließblech mit 16 mm Schenkel**  
**Art.-Nr. 10.411**  
 Gewicht in kg:  
 LM 0,008



**Corner strike plate with 16 mm side piece**  
**Art. No. 10.411**  
 Weight in kg:  
 aluminium 0.008

**Schließblech**  
**Art.-Nr. 10.421**  
 Gewicht in kg:  
 ER 0,019

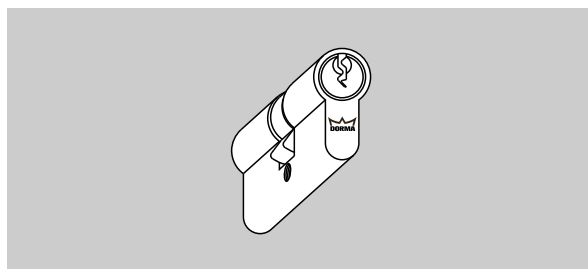


**Strike plate**  
**Art. No. 10.421**  
 Weight in kg:  
 stainless steel 0.019

**Schließblech**  
**Art.-Nr. 10.422**  
 Gewicht in kg:  
 MS 0,022

**Strike plate**  
**Art. No. 10.422**  
 Weight in kg:  
 brass 0.022

**Profilzylinder**  
 61 mm lang, verschieden schließend, mit DORMA Logo  
**Art.-Nr. 05.001**



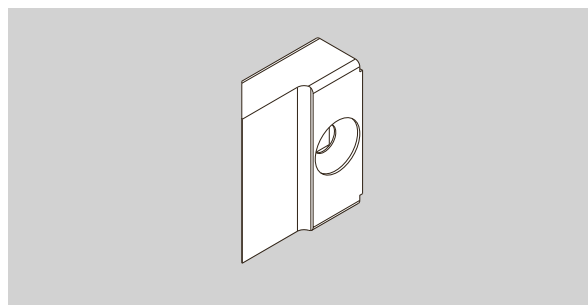
**Profile cylinder**  
 length 61 mm, differently keyed, with DORMA Logo  
**Art. No. 05.001**

**Profilzylinder**  
 61 mm lang, gleich schließend, mit DORMA Logo  
**Art.-Nr. 05.002**

**Profile cylinder**  
 length 61 mm, equally keyed, with DORMA Logo  
**Art. No. 05.002**

## Sonderfälle

**Falle für Ö-Norm Zargen**  
 bzw. für 10er Glas bei 24er Falztiefe,  
 geeignet für Studio Rondo,  
 Classic, Gala und ARCOS  
**Art.-Nr. 10.066**



**Single latch for Austrian norm frames** and for the combination of 10 mm glass with a 24 mm frame depth, usable for Studio Rondo, Classic, Gala and ARCOS  
**Art. No. 10.066**

**Hinweis:**  
 Weitere Zubehörteile finden Sie in unserem Technikprospekt DORMA Studio/Junior.

**Please note:**  
 For further accessories please see our technical brochure DORMA Studio/Junior.

## Special latch



## Rahmenteile

**Rahmenteil für Stahlzarge,**  
mit extra verlängertem  
Führungsstift für Studio  
Bänder, Stahl verzinkt,  
Führungsstift kunststoff-  
ummantelt

**Art.-Nr. 10.423**

Gewicht in kg: 0,078

**Rahmenteil für Holzzarge,**  
mit extra verlängertem  
Führungsstift für Studio  
Bänder, Stahl verzinkt,  
Führungsstift kunststoffum-  
mantelt

**Art.-Nr. 10.424**

Gewicht in kg: 0,090

**Aufschraub-Rahmenteil,**  
mit extra verlängertem  
Führungsstift für Studio  
Bänder, Stahl verzinkt,  
Führungsstift kunststoffum-  
mantelt

**Art.-Nr. 10.407**

Gewicht in kg: 0,094

**Rahmenteil, selbsthebend**  
mit Gewindespindel für  
Holzzarge

**Art.-Nr. 10.416-L** (wie Abb.)

**Art.-Nr. 10.417-R**

Gewicht in kg: LM 0,096  
MS 0,097

**Rahmenteil, selbsthebend**  
mit Gewindespindel für  
Stahlzarge

**Art.-Nr. 10.418-L** (wie Abb.)

**Art.-Nr. 10.419-R**

Gewicht in kg: LM 0,082  
MS 0,083

**Überschubhülse** für  
Rahmenteile Art.-Nr.  
10.400, 10.404, 10.407

**Art.-Nr. 10.408**

Gewicht in kg: LM 0,002  
MS 0,006

**Zargentasche für Stahlzarge,**  
Stahl verzinkt

**Art.-Nr. 10.406**

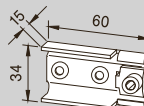
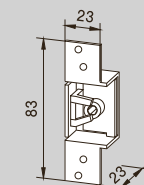
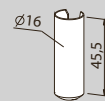
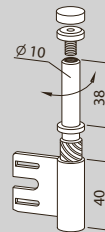
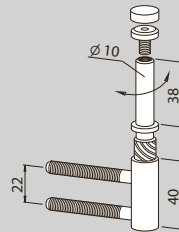
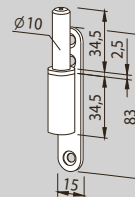
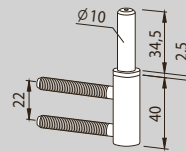
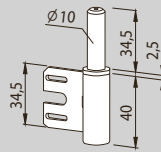
Gewicht in kg: 0,073

**Zargentasche für Holzzarge,**  
Stahl verzinkt

**Art.-Nr. 10.405**

Gewicht in kg: 0,060

## Frame pivots



**Frame pivot for steel frames,**  
with extra enhanced pivot pin  
for Studio hinges, zinc plated  
steel, plastic coated pivot pin

**Art. No. 10.423**

Weight in kg: 0.078

**Frame pivot for wooden frames,**  
with extra enhanced pivot pin  
for Studio hinges, zinc plated  
steel, plastic coated pivot pin

**Art. No. 10.424**

Weight in kg: 0.090

**Screw-on frame pivot,**  
with extra enhanced pivot pin  
for Studio hinges, zinc plated  
steel, plastic coated pivot pin

**Art. No. 10.407**

Weight in kg: 0.094

**Frame pivot, self-rising** with  
threaded spindle for wooden  
frames

**Art. No. 10.416-L** (as illustr.)

**Art. No. 10.417-R**

Weight in kg: alumin.0.096  
brass 0.097

**Frame pivot, self-rising** with  
threaded spindle for steel  
frames

**Art. No. 10.418-L** (as illustr.)

**Art. No. 10.419-R**

Weight in kg: alumin.0.082  
brass 0.083

**Push-on sleeve** for frame pivots  
**Art. No. 10.400, 10.404,**  
10.407

**Art. No. 10.408**

Weight in kg: alumin.0.002  
brass 0.006

**Frame pocket for steel frame,**  
zinc plated steel

**Art. No. 10.406**

Weight in kg: 0.073

**Frame pocket for wooden frame,**  
zinc plated steel

**Art. No. 10.405**

Weight in kg: 0.060

**ARCOS Eckbänder, paarweise,**  
mit freier unterer bzw. oberer  
und seitlicher Glaskante,  
höhenverstellbar,  
erweiterte Farbpalette,  
Flügelgewicht max. 35 kg

für 8 mm Glasdicke

**Art.-Nr. 25.401**

für 10 mm Glasdicke

**Art.-Nr. 25.409**

Gewicht in kg: LM 0,588  
MS 1,006

**Paar Boden- bzw. Deckenlager**  
für Eckbänder, Messing matt  
verchromt, Edelstahl-Bolzen

**Art.-Nr. 12.016**

Gewicht in kg: 0,182

**Stück Boden/Deckenlager**  
links unten/rechts oben

**Art.-Nr. 12.014**

Gewicht in kg: 0,091

**Stück Boden/Deckenlager**  
rechts unten/links oben

**Art.-Nr. 12.015**

Gewicht in kg: 0,091

**Seitenlager** für Eckbänder,  
Messing matt verchromt,  
Edelstahl-Bolzen

**Art.-Nr. 12.003**

Gewicht in kg: 0,132

**Einschraubbolzen, Edelstahl**

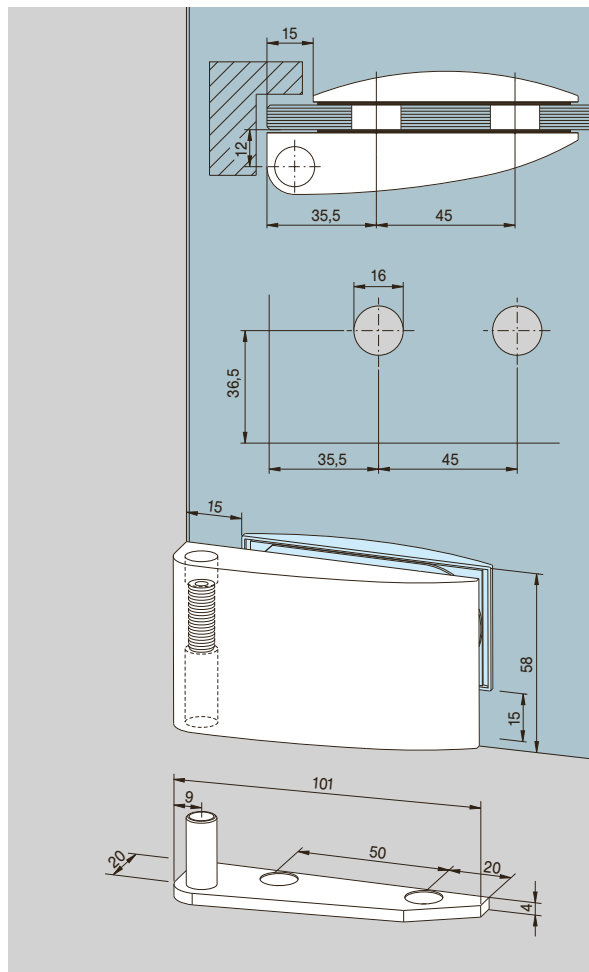
**Art.-Nr. 12.004**

Gewicht in kg: 0,048

**ARCOS Band mit Rahmenteil**  
für zargenunabhängige Türen,  
mit Bandlappen zum  
Anschrauben in Leibung,  
Edelstahl-Bolzen,  
Kunststoffbuchsen,  
Flügelgewicht max. 40 kg,  
Flügelbreite max. 1000 mm

**Art.-Nr. 25.450**

Gewicht in kg: LM 0,205



**ARCOS corner hinges, pairs,**  
with free glass edge (for rebate)  
on top resp. underneath and  
at side, height adjustable,  
extended colour options,  
door weight max. 35 kg

for 8 mm glass thickness

**Art. No. 25.401**

for 10 mm glass thickness

**Art. No. 25.409**

Weight in kg: alumin. 0.588  
brass 1.006

**Pair of floor and top pivot**

for corner hinges, brass satin  
chromed, stainless steel pin

**Art. No. 12.016**

Weight in kg: 0.182

**Piece of floor socket/top pivot**  
left bottom/top right

**Art. No. 12.014**

Weight in kg: 0.091

**Piece of floor socket/top pivot**  
right bottom/top left

**Art. No. 12.015**

Weight in kg: 0.091

**Frame fixed pivot** for corner  
hinges, brass satin chromed,  
stainless steel pin

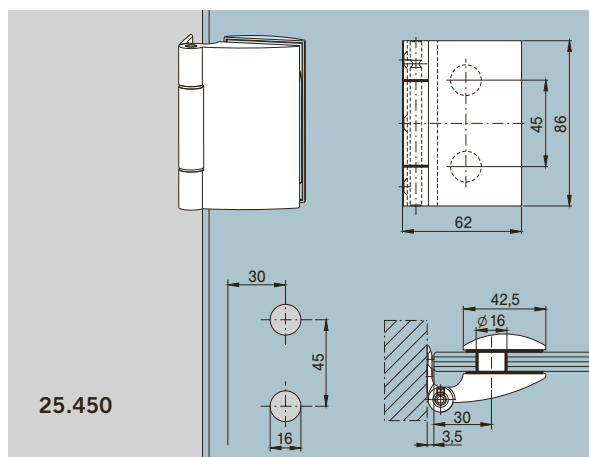
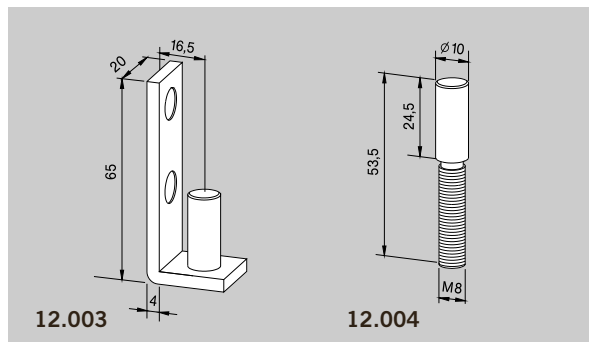
**Art. No. 12.003**

Weight in kg: 0.132

**Screw-in pivot, stainless steel**

**Art. No. 12.004**

Weight in kg: 0.048



**ARCOS hinge with**  
**frame pivot for non-rebated**  
**frames,**

hinge flap for screwing onto  
frame, stainless steel pin,  
plastic bushing,  
door weight max. 40 kg,  
door width max. 1000 mm

**Art. No. 25.450**

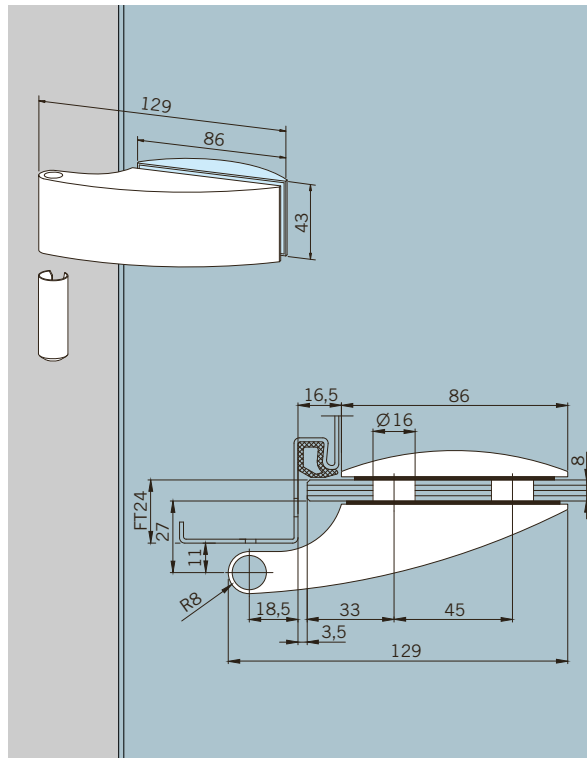
Weight in kg: alumin. 0.205

**Türbänder für 8 mm Glasdicke, für Falztiefe 24 mm**

Flügelbreite max. 1000 mm

**Band für Rahmenteile,**  
mit Hülse,  
Falztiefe 24 mm  
Flügelgewicht max. 45 kg  
**Art.-Nr. 24.230**  
Gewicht in kg: LM 0,319

**Futterstück mit Schrauben**  
für Falztiefe 28–40 mm  
(bitte angeben),  
Flügelgewicht max. 38 kg,  
zur Kombination mit  
Band 24.230  
**Art.-Nr. 24.420** (ohne Abb.)  
Gewicht in kg: LM 0,144

**Hinges for 8 mm glass thickness, for rebate depth 24 mm**

Door width max. 1000 mm

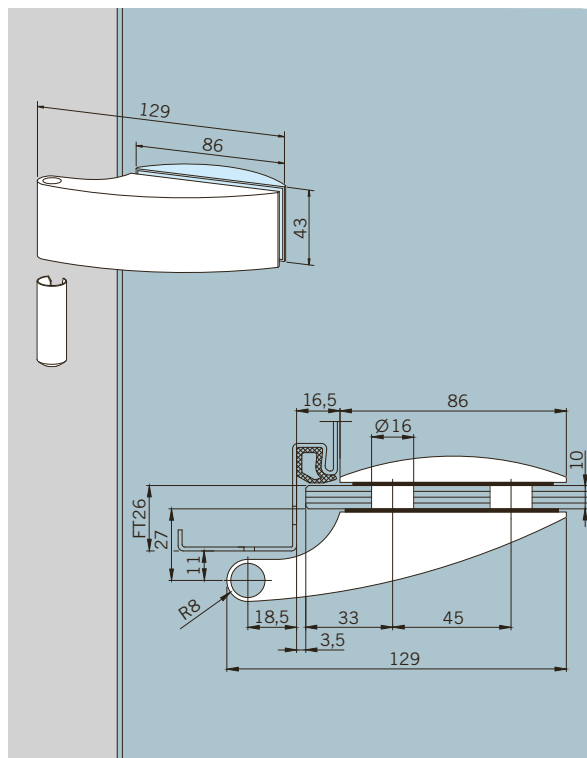
**Hinge for frame pivot,**  
complete with sleeve, to suit  
rebate depth 24 mm  
door weight max. 45 kg  
**Art. No. 24.230**  
Weight in kg: alumin.0.319

**Filler piece with screws**  
for rebate depth 28–40 mm,  
(please indicate),  
door weight max. 38 kg,  
used in combination with  
hinge 24.230  
**Art. No. 24.420** (not illustr.)  
Weight in kg: alumin.0.144

**Türbänder für 10 mm Glasdicke, für Falztiefe 26 mm**

Flügelbreite max. 1000 mm

**Band für Rahmenteile,**  
mit Hülse,  
Flügelgewicht max. 45 kg  
**Art.-Nr. 24.236**  
Gewicht in kg: LM 0,319

**Hinges for 10 mm glass thickness, for rebate depth 26 mm**

Door width max. 1000 mm

**Hinge for frame pivot,**  
complete with sleeve,  
door weight max. 45 kg  
**Art. No. 24.236**  
Weight in kg: alumin.0.319

**Türdrückergarnituren für Schlösser,  
vorgefertigt für Drücker mit Rosetten**

**Sets of levers for locks prepared  
for levers with roses**

**ARCOS Drückergarnitur,**  
mit Rosetten  
**Art.-Nr. 24.307**  
Gewicht in kg: LM 0,420

**Drückergarnitur,**  
ovales Griffteil, mit Rosetten  
**Art.-Nr. 24.308**  
Gewicht in kg: LM 0,379

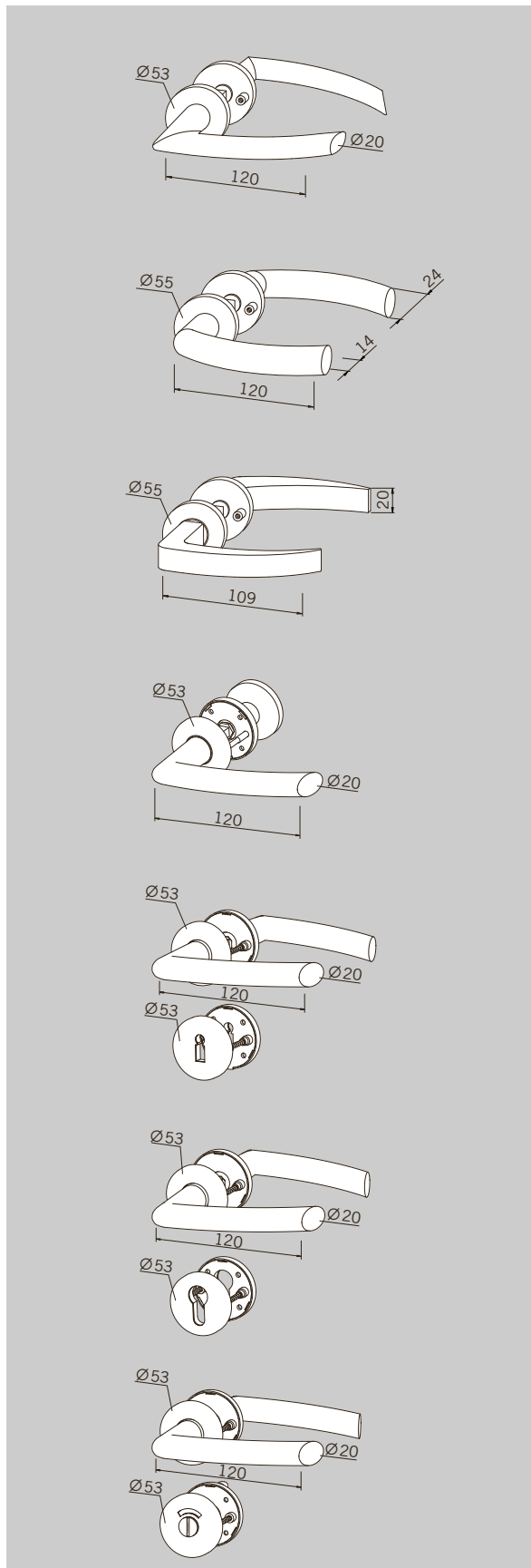
**Drückergarnitur,**  
eckiges Griffteil, mit  
Rosetten  
**Art.-Nr. 24.309**  
Gewicht in kg: LM 0,344

**ARCOS Wechselgarnitur mit  
ARCOS Drücker**  
und frei drehbarem Knopf  
auf Wechselstift (ohne  
Funktion)  
**Art.-Nr. 24.318**  
Gewicht in kg: LM 0,377

**Drückergarnituren für  
Holztüren**  
inkl. BB-Rosette  
**Art.-Nr. 24.322**  
Gewicht in kg: LM 0,485

**Drückergarnituren für  
Holztüren**  
inkl. PZ-Rosette  
**Art.-Nr. 24.323**  
Gewicht in kg: LM 0,485

**Drückergarnituren für  
Holztüren**  
inkl. WC-Schauscheibe  
**Art.-Nr. 24.324**  
Gewicht in kg: LM 0,531



**ARCOS Set of levers,**  
with roses  
**Art. No. 24.307**  
Weight in kg: alumin.0.420

**Set of levers,**  
with oval handle, with roses  
**Art. No. 24.308**  
Weight in kg: alumin.0.379

**Set of levers,**  
with angular handle,  
with roses  
**Art. No. 24.309**  
Weight in kg: alumin.0.344

**ARCOS lever and knob set  
with ARCOS lever**  
and free turnable knob  
(turnable knob without  
function)  
**Art. No. 24.318**  
Weight in kg: alumin.0.377

**Set of levers for  
wooden doors**  
incl. warded key rose  
**Art. No. 24.322**  
Weight in kg: alumin.0.485

**Set of levers for  
wooden doors**  
incl. profil cylinder rose  
**Art. No. 24.323**  
Weight in kg: alumin.0.485

**Set of levers for  
wooden doors**  
incl. vacant/occupied  
indicator  
**Art. No. 24.324**  
Weight in kg: alumin.0.531

## Türdrückergarnituren für Schlösser mit Drückerführung

## Sets of levers for locks with follower

**ARCOS Drückergarnitur****Art.-Nr. 24.301**Gewicht in kg: LM 0,353  
MS 0,959**Drückergarnitur,  
mit ovalem Griffteil****Art.-Nr. 24.302**

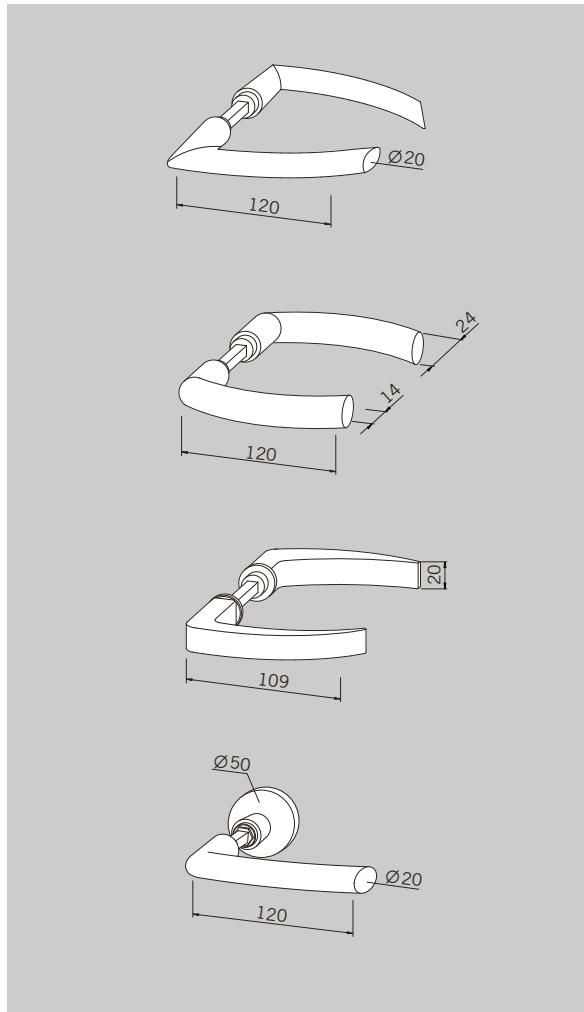
Gewicht in kg: LM 0,300

**Drückergarnitur,  
mit eckigem Griffteil****Art.-Nr. 24.303**

Gewicht in kg: LM 0,267

**ARCOS Wechselgarnitur mit  
ARCOS Drücker  
und frei drehbarem Knopf  
auf Wechselstift (ohne  
Funktion)****Art.-Nr. 24.316**

Gewicht in kg: LM 0,335

**ARCOS Set of levers****Art. No. 24.301**Weight in kg: alumin.0.353  
brass 0.959**Set of levers,  
with oval handle****Art. No. 24.302**

Weight in kg: alumin.0.300

**Set of levers,  
with angular handle****Art. No. 24.303**

Weight in kg: alumin.0.267

**ARCOS lever and knob set  
with ARCOS lever  
and free turnable knob  
(turnable knob without  
function)****Art. No. 24.303**

Weight in kg: alumin.0.335

### Schlösser für Drücker mit Rosetten

Nach DIN 18251, Klasse 3, hinsichtlich Typprüfung  
(siehe auch Seite 47)

Schlösser für 8 mm Glasdicke/24 mm Falztiefe bzw. 10 mm  
Glasdicke/26 mm Falztiefe

Bänder für Falztiefe 28–40 mm Seite 52.

### Locks for levers with roses

According to DIN 18251, class 3, according to type testing  
(see page 47)

Locks for 8 mm glass thickness/24 mm rebate depth,  
10 mm glass thickness/26 mm rebate depth resp.

Hinges to suit rebate depth 28–40 mm see page 52.

**Schloss**, unverschließbar

**Art.-Nr. 24.210**

Gewicht in kg: LM 1,580

**Schloss**, unverschließbar,  
für Drücker vorn

**Art.-Nr. 24.211**

Gewicht in kg: LM 1,625

**Schloss**, PZ-vorgerichtet,  
mit Wechsel

**Art.-Nr. 24.212**

Gewicht in kg: LM 1,565

**Schloss**, BB mit Wechsel,  
2 Schlüssel

**Art.-Nr. 24.213**

Gewicht in kg: LM 1,630

**Schloss**, vorgerichtet für  
KABA

**Art.-Nr. 24.217**

Gewicht in kg: LM 0,850

**Gegenkasten**, für 2-flügelige  
Tür

**Art.-Nr. 24.220**

Gewicht in kg: LM 0,610  
MS 0,903

**Lock**, non-locking

**Art. No. 24.210**

Weight in kg: alumin.1.580

**Lock**, non-locking,  
for lever forward

**Art. No. 24.211**

Weight in kg: alumin.1.625

**Lock**, prepared for  
Europrofile cylinder,  
nightlatch function

**Art. No. 24.212**

Weight in kg: alumin.1.565

**Lock**, lever lock, nightlatch  
function, 2 keys supplied

**Art. No. 24.213**

Weight in kg: alumin.1.630

**Lock**, prepared for KABA

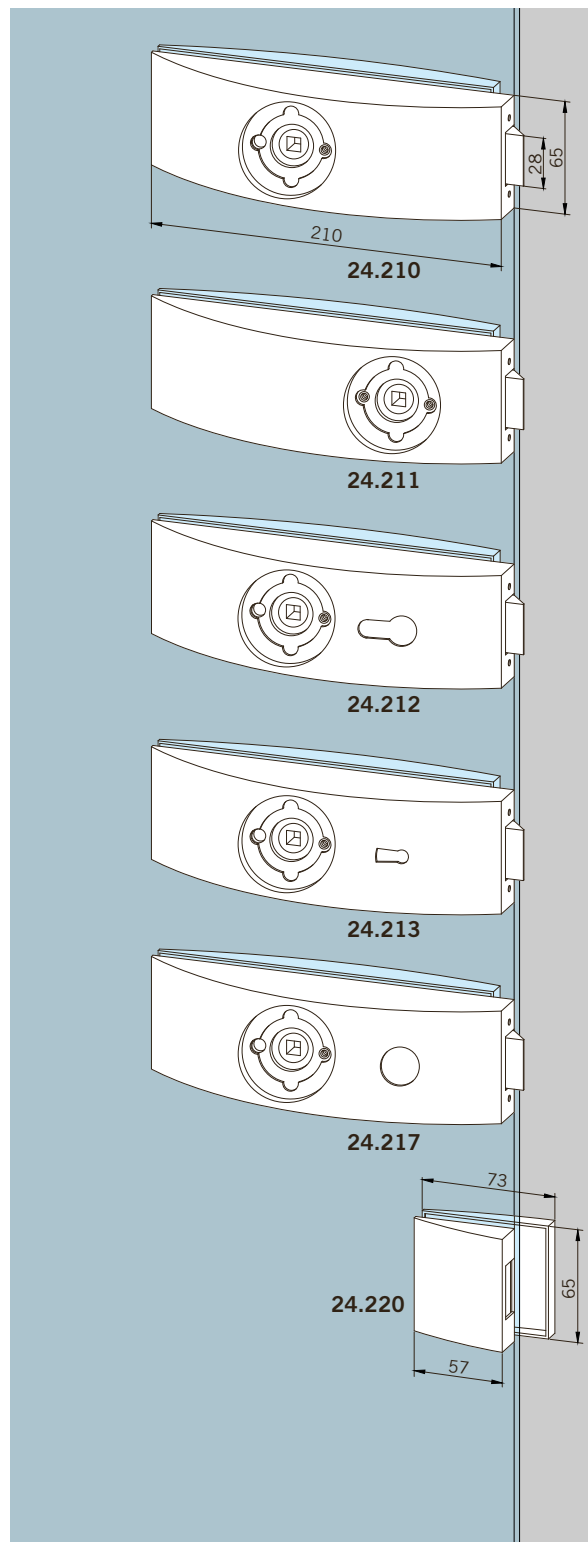
**Art. No. 24.217**

Weight in kg: alumin.0.850

**Strike box**, for pairs of doors

**Art. No. 24.220**

Weight in kg: alumin.0.610  
brass 0.903



## Schlösser mit Drückerführung

Nach DIN 18251, Klasse 3, hinsichtlich Typprüfung  
(siehe auch Seite 47)

Schlösser für 8 mm Glasdicke/24 mm Falztiefe bzw. 10 mm  
Glasdicke/26 mm Falztiefe

Geeignet für alle Türdrücker ohne Rosetten,  
mit 8-mm-Vierkantstift, Stiftlänge für 44 mm Schlossdicke  
und  $\varnothing$  18 mm Drückerführung, max. 8 mm lang.

Bänder für Falztiefe 28–40 mm Seite 52.

Schloss, unverschießbar,

Art.-Nr. 24.200

Gewicht in kg: LM 0,840  
MS 1,055

Schloss, unverschießbar,  
für Drücker vorn

Art.-Nr. 24.201

Gewicht in kg: LM 0,845  
MS 1,055

Schloss, PZ-vorgerichtet,  
mit Wechsel

Art.-Nr. 24.202

Gewicht in kg: LM 0,815  
MS 1,030

Schloss, BB mit Wechsel,  
2 Schlüssel

Art.-Nr. 24.203

Gewicht in kg: LM 0,850  
MS 1,090

Schloss, WC mit Riegelolive

Art.-Nr. 24.206

Gewicht in kg: LM 1,111  
MS 1,398

Schloss, vorgerichtet für  
KABA

Art.-Nr. 24.207

Gewicht in kg: LM 0,850  
MS 1,090

Gegenkasten, für 2-flügelige  
Tür

Art.-Nr. 24.220

Gewicht in kg: LM 0,610  
MS 0,903

## Locks with follower

According to DIN 18251, class 3, according to type testing  
(see page 47)

Locks for 8 mm glass thickness/24 mm rebate depth,  
10 mm glass thickness/26 mm rebate depth resp.

Prepared for all levers without roses with 8 mm square  
spindles, spindle length for 44 mm lock thickness and  
18 mm  $\varnothing$  follower, max. 8 mm long.

Hinges to suit rebate depth 28–40 mm see page 52.

Lock, non-locking

Art. No. 24.200

Weight in kg: alumin. 0.840  
brass 1.055

Lock, non-locking,  
with follower forward

Art. No. 24.201

Weight in kg: alumin. 0.845  
brass 1.055

Lock, prepared for  
Europrofile cylinder,  
nightlatch function

Art. No. 24.202

Weight in kg: alumin. 0.815  
brass 1.030

Lock, lever lock, nightlatch  
function, 2 keys supplied

Art. No. 24.203

Weight in kg: alumin. 0.850  
brass 1.090

Lock, WC – toilet door

Art. No. 24.206

Weight in kg: alumin. 1.111  
brass 1.398

Lock, prepared for KABA

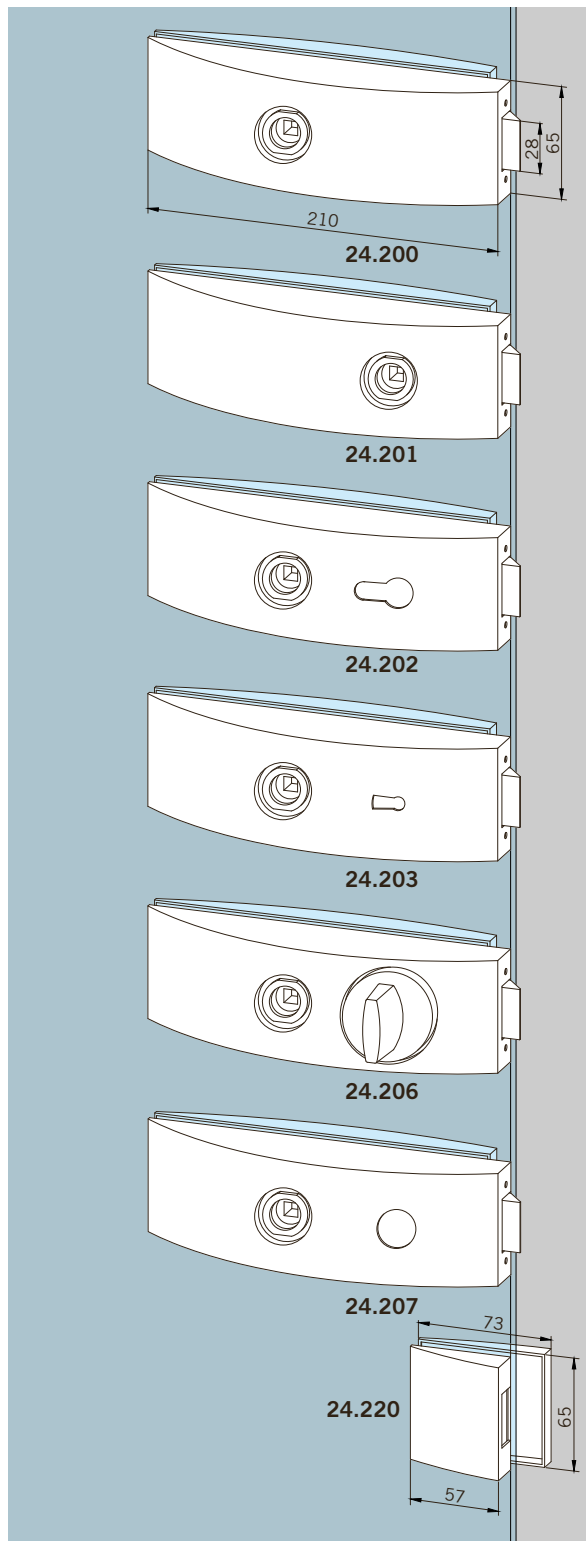
Art. No. 24.207

Weight in kg: alumin. 0.850  
brass 1.090

Strike box, for pairs of doors

Art. No. 24.220

Weight in kg: alumin. 0.610  
brass 0.903



**Schloss mit 2 Bändern,**  
vorgefertigt für KABA,  
Bänder mit Hülsen

8 mm Glasdicke

**Art.-Nr. 24.118**

10 mm Glasdicke

**Art.-Nr. 24.139**

Gewicht in kg: LM 1,575

**Gegenkasten mit 2 Bändern,**  
für 2-flügelige Tür,  
Bänder mit Hülsen

8 mm Glasdicke

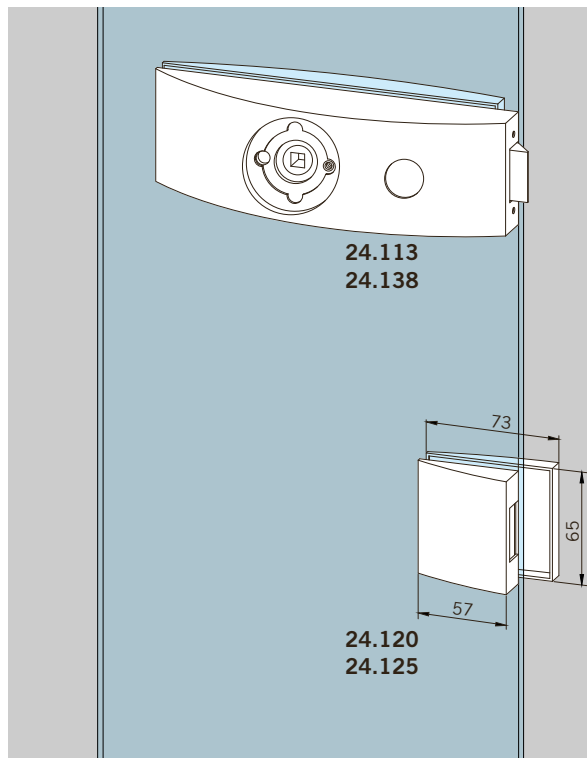
**Art.-Nr. 24.120**

10 mm Glasdicke

**Art.-Nr. 24.125**

Gewicht in kg: LM 1,380

MS 2,295



**Lock with 2 hinges,**  
prepared for KABA,  
hinges with sleeves

8 mm glass thickness

**Art. No. 24.118**

10 mm glass thickness

**Art. No. 24.139**

Weight in kg: alumin. 1.575

**Strike box with 2 hinges,**  
for pairs of doors,  
hinges with sleeves

8 mm glass thickness

**Art. No. 24.120**

10 mm glass thickness

**Art. No. 24.125**

Weight in kg: alumin. 1.380

brass 2.295



**Komplette Garnituren für 8 und 10 mm Glasdicke,  
Schlösser für Drücker mit Rosetten**

Schlösser nach DIN 18251, Klasse 3, hinsichtlich Typprüfung  
(siehe auch Seite 47)

Flügelgewicht max. 45 kg, Flügelbreite max. 1000 mm  
Falztiefe 24 mm (bei 8 mm Glasdicke), 26 mm (bei 10 mm  
Glasdicke)

Bänder für Falztiefe 28–40 mm Seite 52.

**Complete doorsets for 8 and 10 mm glass thickness,  
locks for levers with roses**

Locks acc. to DIN 18251, class 3, according to type testing  
(see page 47)

Door weight max. 45 kg, door width max. 1000 mm  
rebate depth 24 mm (for 8 mm glass thickness), 26 mm  
(for 10 mm glass thickness)

Hinges to suit rebate depth 28–40 mm see page 52.

**Schloss mit 2 Bändern,**

Schloss unverschließbar,  
Bänder mit Hülsen

8 mm Glasdicke

**Art.-Nr. 24.110**

10 mm Glasdicke

**Art.-Nr. 24.135**

Gewicht in kg: LM 1,580

**Schloss mit 2 Bändern,**

Schloss für Drücker vorn,  
unverschließbar,  
Bänder mit Hülsen

8 mm Glasdicke

**Art.-Nr. 24.111**

10 mm Glasdicke

**Art.-Nr. 24.136**

Gewicht in kg: LM 1,585

**Schloss mit 2 Bändern,**

Schloss PZ-vorgerichtet,  
mit Wechsel,  
Bänder mit Hülsen

8 mm Glasdicke

**Art.-Nr. 24.112**

10 mm Glasdicke

**Art.-Nr. 24.137**

Gewicht in kg: LM 1,565

**Schloss mit 2 Bändern,**

Schloss BB mit Wechsel,  
2 Schlüssel,  
Bänder mit Hülsen

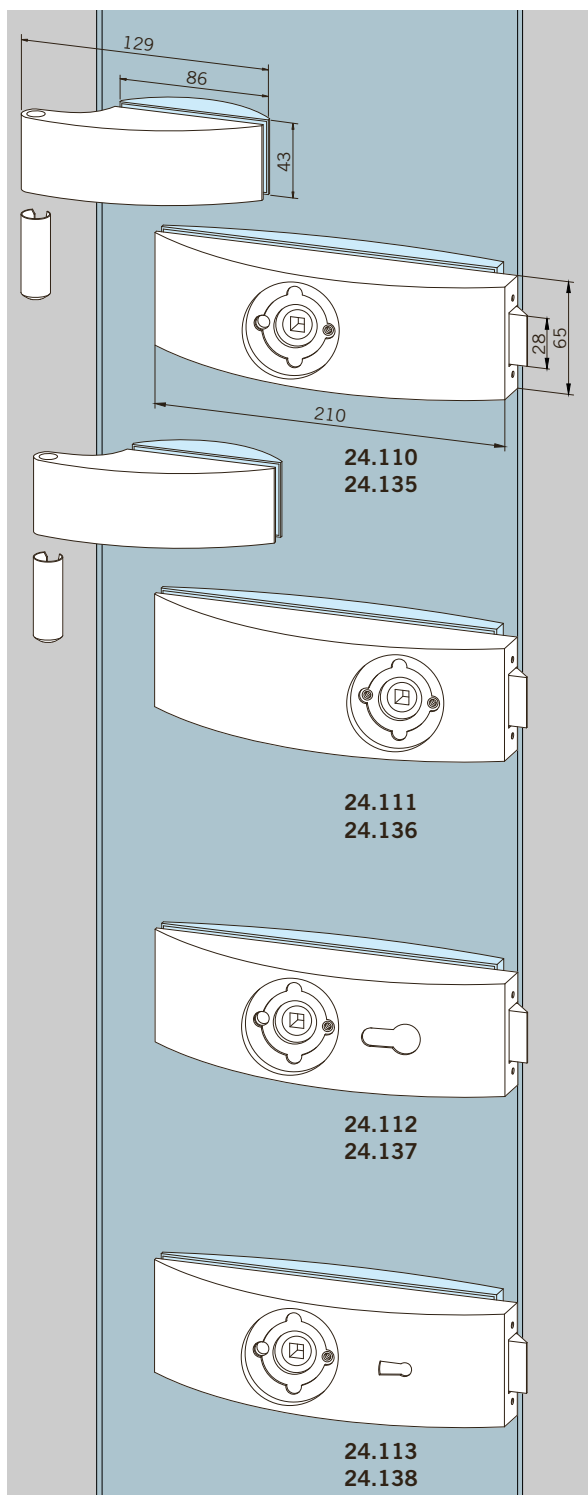
8 mm Glasdicke

**Art.-Nr. 24.113**

10 mm Glasdicke

**Art.-Nr. 24.138**

Gewicht in kg: LM 1,575

**Lock with 2 hinges,**

non-locking lock,  
hinges with sleeves

8 mm glass thickness

**Art. No. 24.110**

10 mm glass thickness

**Art. No. 24.135**

Weight in kg: alumin. 1.580

**Lock with 2 hinges,**

non-locking lock  
for lever forward,  
hinges with sleeves

8 mm glass thickness

**Art. No. 24.111**

10 mm glass thickness

**Art. No. 24.136**

Weight in kg: alumin. 1.585

**Lock with 2 hinges,**

lock prepared for Europrofile  
cylinder, nightlatch function,  
hinges with sleeves

8 mm glass thickness

**Art. No. 24.112**

10 mm glass thickness

**Art. No. 24.137**

Weight in kg: alumin. 1.565

**Lock with 2 hinges,**

lever lock, nightlatch  
function, 2 keys supplied,  
hinges with sleeves

8 mm glass thickness

**Art. No. 24.113**

10 mm glass thickness

**Art. No. 24.138**

Weight in kg: alumin. 1.575

**Schloss mit 2 Bändern,**  
WC mit Riegelolive,  
Bänder mit Hülsen

8 mm Glasdicke

**Art.-Nr. 24.106**

10 mm Glasdicke

**Art.-Nr. 24.134**

Gewicht in kg: LM 1,745  
MS 2,755

**Schloss mit 2 Bändern,**  
vorgefertigt für KABA,  
Bänder mit Hülsen

8 mm Glasdicke

**Art.-Nr. 24.108**

10 mm Glasdicke

**Art.-Nr. 24.129**

Gewicht in kg: LM 1,630  
MS 2,530

**Gegenkasten mit 2 Bändern,**  
für 2-flügelige Tür,  
Bänder mit Hülsen

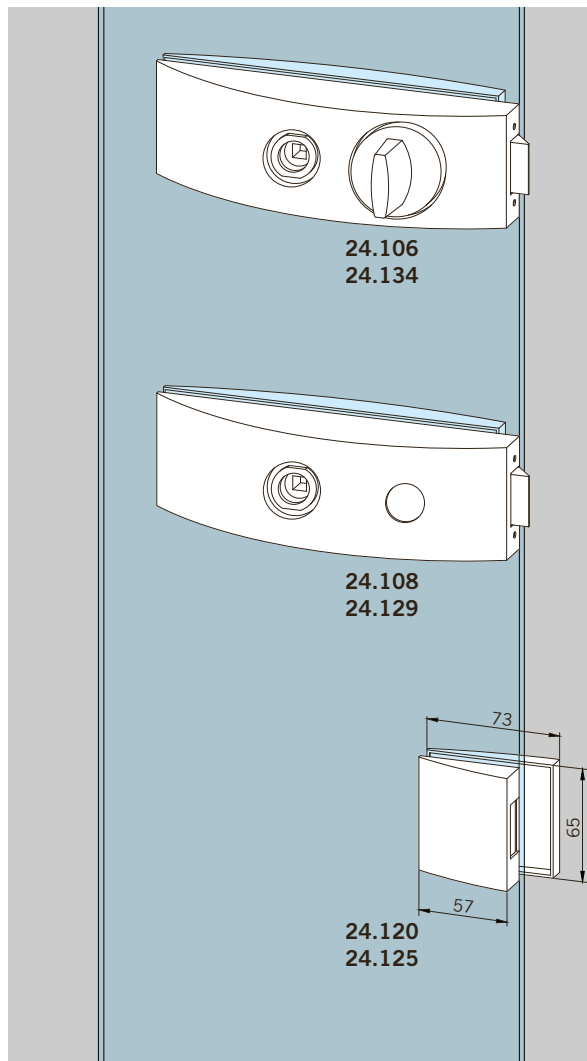
8 mm Glasdicke

**Art.-Nr. 24.120**

10 mm Glasdicke

**Art.-Nr. 24.125**

Gewicht in kg: LM 1,380  
MS 2,295



**Lock with 2 hinges,**  
WC-toilet door,  
hinges with sleeves

8 mm glass thickness

**Art. No. 24.106**

10 mm glass thickness

**Art. No. 24.134**

Weight in kg: alumin. 1.716  
brass 2.755

**Lock with 2 hinges,**  
prepared for KABA,  
hinges with sleeves

8 mm glass thickness

**Art. No. 24.108**

10 mm glass thickness

**Art. No. 24.129**

Weight in kg: alumin. 1.630  
brass 2.530

**Strike box with 2 hinges,**  
for pairs of doors,  
hinges with sleeves

8 mm glass thickness

**Art. No. 24.120**

10 mm glass thickness

**Art. No. 24.125**

Weight in kg: alumin. 1.380  
brass 2.295

**Komplette Garnituren für 8 und 10 mm Glasdicke,  
Schlösser mit Drückerführung**

Schlösser nach DIN 18251, Klasse 3, hinsichtlich Typprüfung  
(siehe auch Seite 47)

Flügelgewicht max. 45 kg, Flügelbreite max. 1000 mm  
Falztiefe 24 mm (bei 8 mm Glasdicke), 26 mm (bei 10 mm  
Glasdicke)

Geeignet für alle Türdrücker ohne Rosetten,  
mit 8-mm-Vierkantstift, Stiftlänge für 44 mm Schlossdicke  
und  $\varnothing$  18 mm Drückerführung, max. 8 mm lang.

Bänder für Falztiefe 28–40 mm Seite 52.

**Schloss mit 2 Bändern,**

Schloss unverschließbar,  
Bänder mit Hülsen

8 mm Glasdicke

**Art.-Nr. 24.100**

10 mm Glasdicke

**Art.-Nr. 24.130**

Gewicht in kg: LM 1,580  
MS 2,485

**Schloss mit 2 Bändern,**

Schloss für Drücker vorn,  
unverschließbar,  
Bänder mit Hülsen

8 mm Glasdicke

**Art.-Nr. 24.101**

10 mm Glasdicke

**Art.-Nr. 24.131**

Gewicht in kg: LM 1,625  
MS 2,505

**Schloss mit 2 Bändern,**

Schloss PZ-vorgerichtet,  
mit Wechsel,  
Bänder mit Hülsen

8 mm Glasdicke

**Art.-Nr. 24.102**

10 mm Glasdicke

**Art.-Nr. 24.132**

Gewicht in kg: LM 1,565  
MS 2,465

**Schloss mit 2 Bändern,**

Schloss BB mit Wechsel,  
2 Schlüssel,  
Bänder mit Hülsen

8 mm Glasdicke

**Art.-Nr. 24.103**

10 mm Glasdicke

**Art.-Nr. 24.133**

Gewicht in kg: LM 1,630  
MS 2,530

**Complete doorsets for 8 and 10 mm glass thickness,  
locks with follower**

Locks acc. to DIN 18251, class 3, according to type testing  
(see page 47)

Door weight max. 45 kg, door width max. 1000 mm  
rebate depth 24 mm (for 8 mm glass thickness), 26 mm  
(for 10 mm glass thickness),

Prepared for all levers without roses with 8 mm square  
spindles, spindle length for 44 mm lock thickness and  
18 mm  $\varnothing$  follower, max. 8 mm long.

Hinges to suit rebate depth 28–40 mm see page 52.

**Lock with 2 hinges,**

non-locking lock,  
hinges with sleeves

8 mm glass thickness

**Art. No. 24.100**

10 mm glass thickness

**Art. No. 24.130**

Weight in kg: alumin. 1.580  
brass 2.485

**Lock with 2 hinges,**

non-locking lock  
with follower forward,  
hinges with sleeves

8 mm glass thickness

**Art. No. 24.101**

10 mm glass thickness

**Art. No. 24.131**

Weight in kg: alumin. 1.625  
brass 2.505

**Lock with 2 hinges,**

lock prepared for Europrofile  
cylinder, nightlatch function,  
hinges with sleeves

8 mm glass thickness

**Art. No. 24.102**

10 mm glass thickness

**Art. No. 24.132**

Weight in kg: alumin. 1.565  
brass 2.465

**Lock with 2 hinges,**

lever lock, nightlatch  
function, 2 keys supplied,  
hinges with sleeves

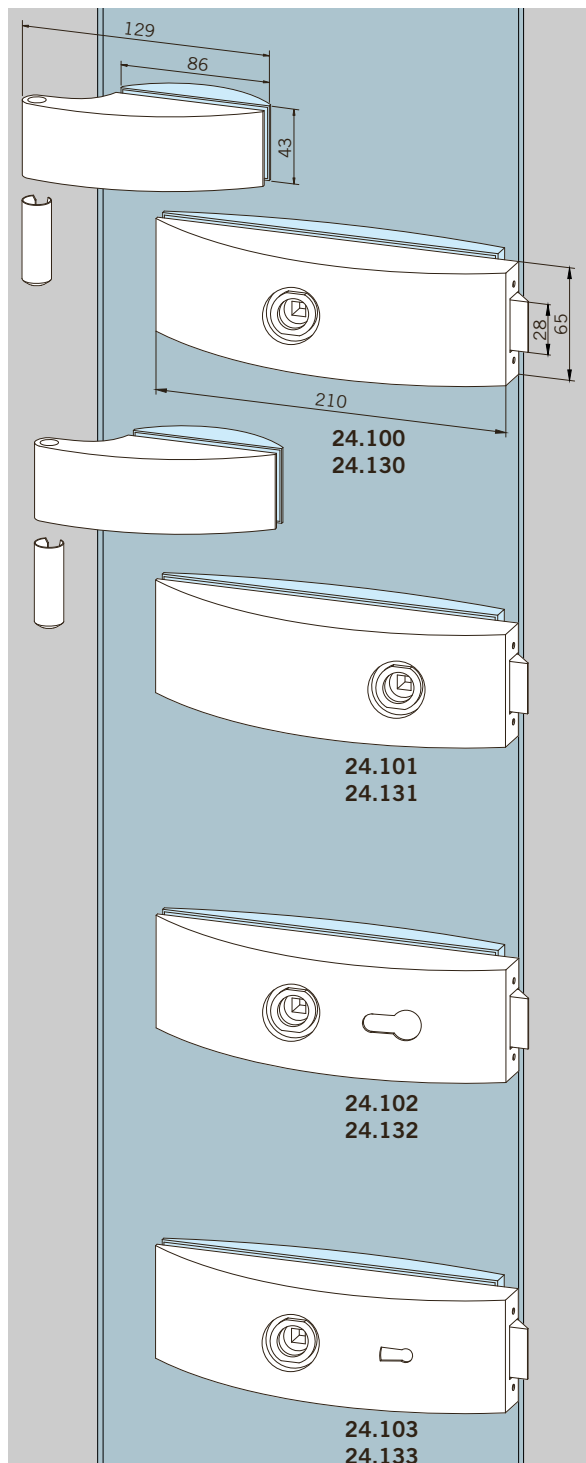
8 mm glass thickness

**Art. No. 24.103**

10 mm glass thickness

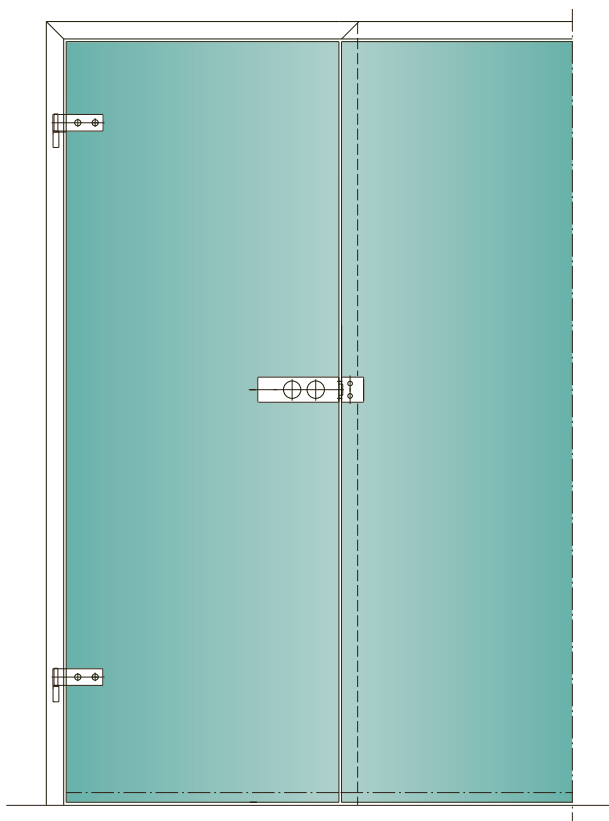
**Art. No. 24.133**

Weight in kg: alumin. 1.630  
brass 2.530



## Anwendungen

## Applications



### ARCOS Studio Design in reicher Auswahl

Drei verschiedene ARCOS Studio Drückertypen lassen sich mit Rosetten oder Drückerführungen – bei unverschließbaren Schließern wahlweise vorn oder hinten – positionieren.

Freie Wahl bei den verschließbaren Schlosstypen: Buntbart, Profilzylinder oder Rundzylinder stehen zur Verfügung.

### ARCOS Studio A rich selection of designer hardware

Three different ARCOS Studio lever handle types can be installed with roses or followers – and located either to the front or to the rear in the case of non-lockable lock fittings.

And there is plenty of choice of lockable lock models: with warded lever lock, Europrofile cylinder or Swiss standard 22 mm round cylinder.

#### Technische Besonderheiten

- Drücker oder Knopf – die zweistufig einstellbare Drückerfederkraft unterstützt jede Variante optimal
- Für die Fallendämpfung sorgen spezielle Pufferelemente, damit die Tür leise, aber „satt“ ins Schloss fällt
- Das Schlossinnenleben aus robusten Bauteilen erfüllt die DIN 18251, Klasse 3 hinsichtlich der Typprüfung mit 200.000 Bewegungszyklen der Fallenfunktion und 50.000 Bewegungszyklen des Riegels
- Der geschlossene Schlosskörper aus Zinkdruckguss garantiert zusätzlichen Schutz
- Eine stabile Metallfalle rundet das ausgereifte Stabilitätsprogramm ab

#### Technical features

- Lever handle or knob – the dual-setting springing accommodates both alternatives to optimum effect
- Special cushioning elements provide for effective latch damping so the door clicks quietly yet securely into place
- The rugged internal components of the lock meet all the requirements of DIN 18251, Class 3, satisfying the type test criteria of 200,000 latch and 50,000 deadbolt operating cycles
- The fully closed zinc die-casting lock case ensures enhanced protection
- A sturdy metal latch rounds off the proven stability concept

## ARCOS Studio Attraktive Akzente

Elegant: Stilvoll inszeniert ARCOS Studio die Großzügigkeit der Glasfläche. Jeder Türbeschlag und jedes Türband unterstreicht den wertvollen Charakter transparenter Raumgestaltung.

Mit verschiedenen Oberflächen und Drückervarianten fügt sich das System gleichermaßen harmonisch in designorientiertes und funktionelles Umfeld ein.

## ARCOS Studio Accent on the attractive

The epitome of elegance: ARCOS Studio emphasises the abundance and generosity of the glass surface. Each door fitting and each hinge underlines the value of transparency in interior architecture.

With various surface finishes and lever handle types, the system is able to harmonise with both design-orientated and functional environments.

### Farboberflächen

ARCOS Studio ist in folgenden Farboberflächen verfügbar:

- Leichtmetall, LM EV 1 deko (114)
- Leichtmetall, LM silberglanz (103)
- Leichtmetall, LM messingfarbig EV 3 (105)
- Leichtmetall, LM ähnlich Niro matt eloxiert (107)
- Verkehrsweiß (300)
- Messing, MS glanzverchromt (501)
- Messing, MS poliert-lackiert (502)

Sonderausführungen in Eloxalfarbtönen und Beschichtungen nach Wunsch werden kurzfristig hergestellt.

### Surface finishes

ARCOS Studio is available in the following surface finishes:

- Aluminium, EV 1 deko (114)
- Aluminium, silver brilliant (103)
- Aluminium, brass-coloured EV 3 (105)
- Aluminium, similar to satin stainless steel (107)
- Traffic-white (300)
- Brass polished chromed (501)
- Brass polished/varnished (502)

Special finishes with anodised colours and other coatings can also be quickly provided on request.





**ARCOS  
Studio  
+ Zubehör  
Accessories**

<b>Inhalt</b>		<b>Contents</b>	
Allgemeine Informationen	28	General information	28
Komplette Garnituren, Schlösser mit Drückerführung	30	Complete doorsets, locks with follower	30
Komplette Garnituren, Schlösser für Drücker mit Rosetten	32	Complete doorsets, locks for levers with roses	32
Schlösser mit Drückerführung	34	Locks with follower	34
Schlösser für Drücker mit Rosetten	35	Locks for levers with roses	35
Türdrückergarnituren	36	Sets of levers	36
Türbänder für 8 mm und 10 mm Glasdicke	38	Hinges for 8 mm and 10 mm glass thickness	38
Rahmenteile	40	Frame pivots	40
Schließbleche	41	Strike plates	41
Anwendungen	42	Applications	42



Programmübersicht  
Product range  
4 - 5



**ARCOS  
Universal**  
+ Zubehör  
Accessories

6 - 25



**ARCOS  
Studio**  
+ Zubehör  
Accessories

26 - 43

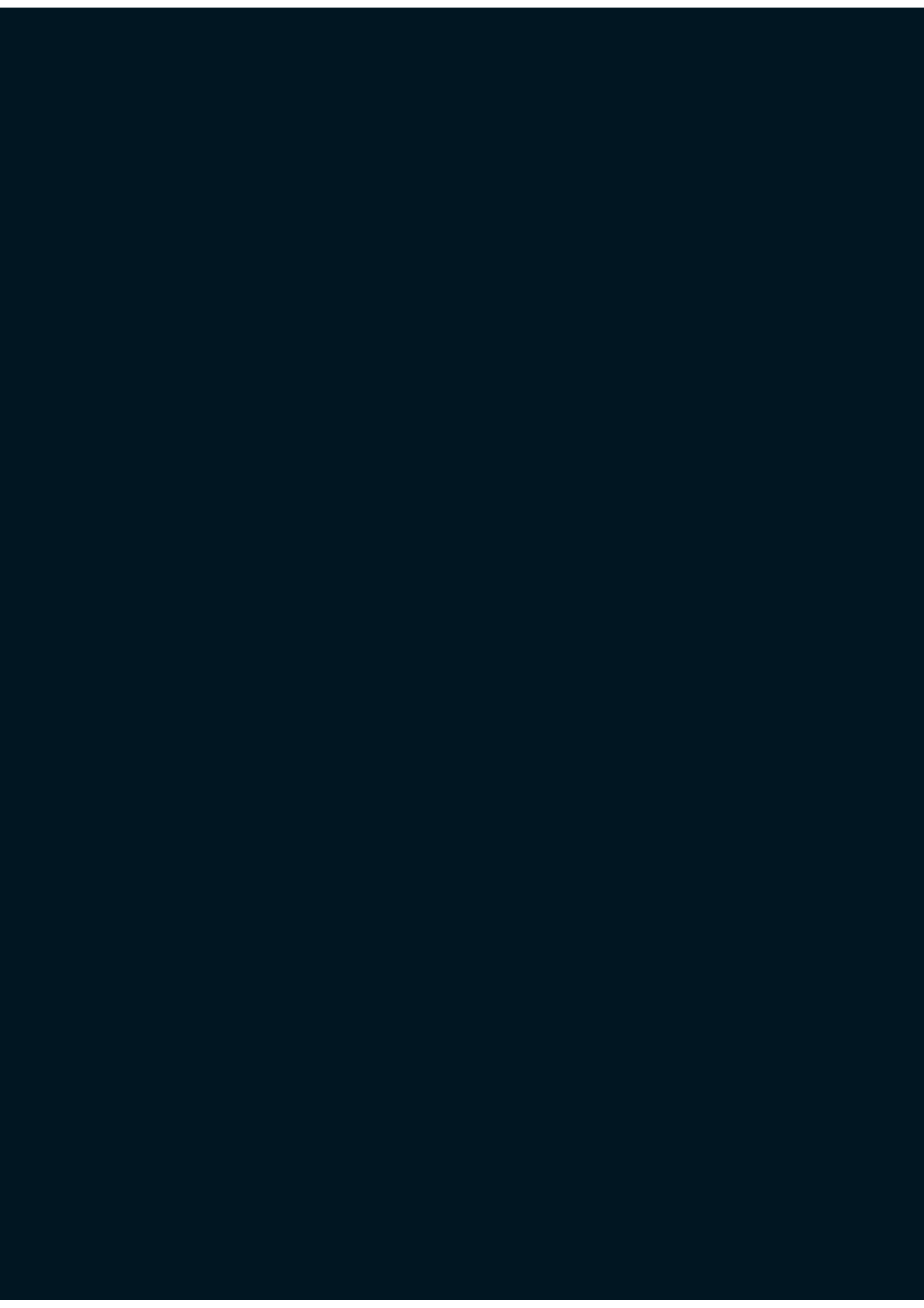


**ARCOS  
Office**  
+ Zubehör  
Accessories

44 - 61

Hinweise / Hints  
62





**ARCOS<sup>®</sup>**

**Universal  
Studio  
Office**

**Einzigartiges Design  
vielseitige Systeme**

**Unique design with  
inbuilt system versatility**

